



B+G Bauelemente KG Schwabach

Vordach Modell Main

Ihre Planungshilfe



Vordach Modell Main – das neue freischwebende Vordach, auf Wunsch auch mit LED-Beleuchtung

Systemvorteile Vordach Main

- Glastiefe bis 1400 mm
- Glaslänge bis 3000 mm
- für Schneelasten bis 5,9 kN/m²
- Kein SentryGlas® bis 1200 mm Auslage notwendig
- VSG-Glas mit PVB Folie ist ca. 50% günstiger als SentryGlas®
- Neigungswinkel von 0 bis 5° verstellbar
- Keine sichtbaren Befestigungsschrauben
- Optionale LED-Beleuchtung für Glaskante und Wandprofil
- Komplettpaket für Standard-Formate 1500 x 1000 mm und 1800 x 1200 mm auf Lager und daher kurzfristig lieferbar
- Einfache Montage – keine Glasbohrungen notwendig

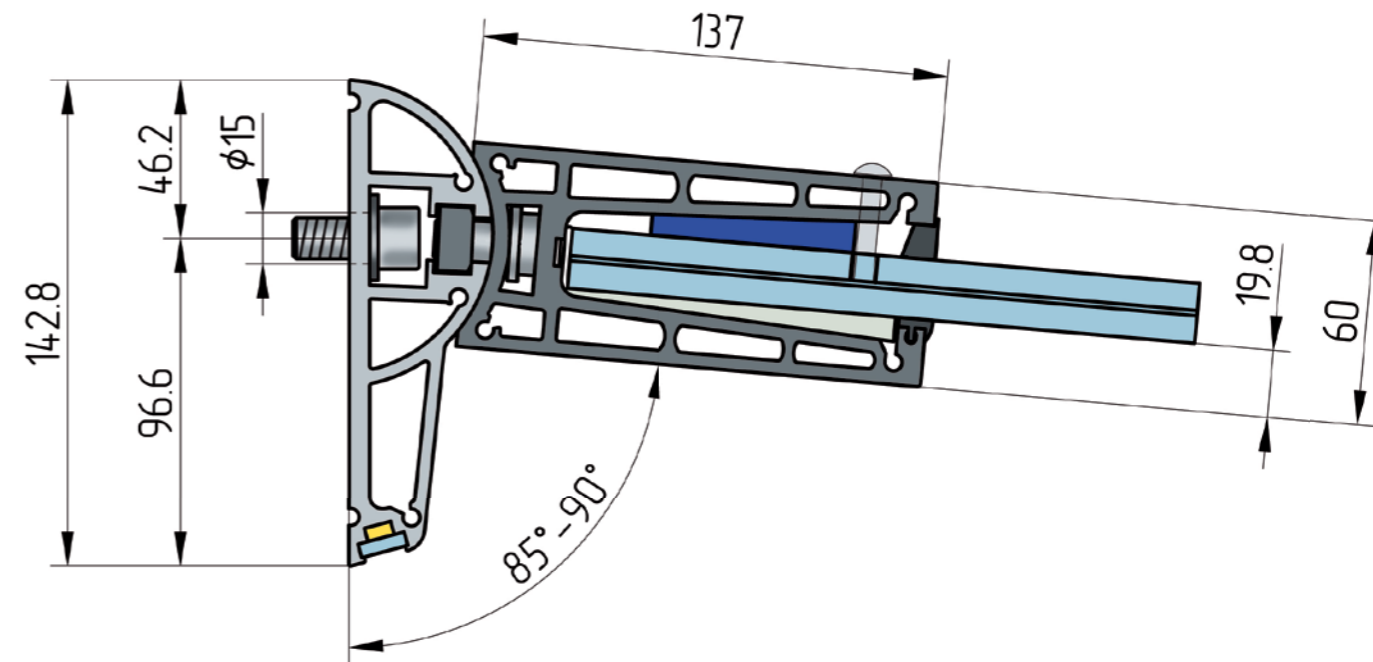
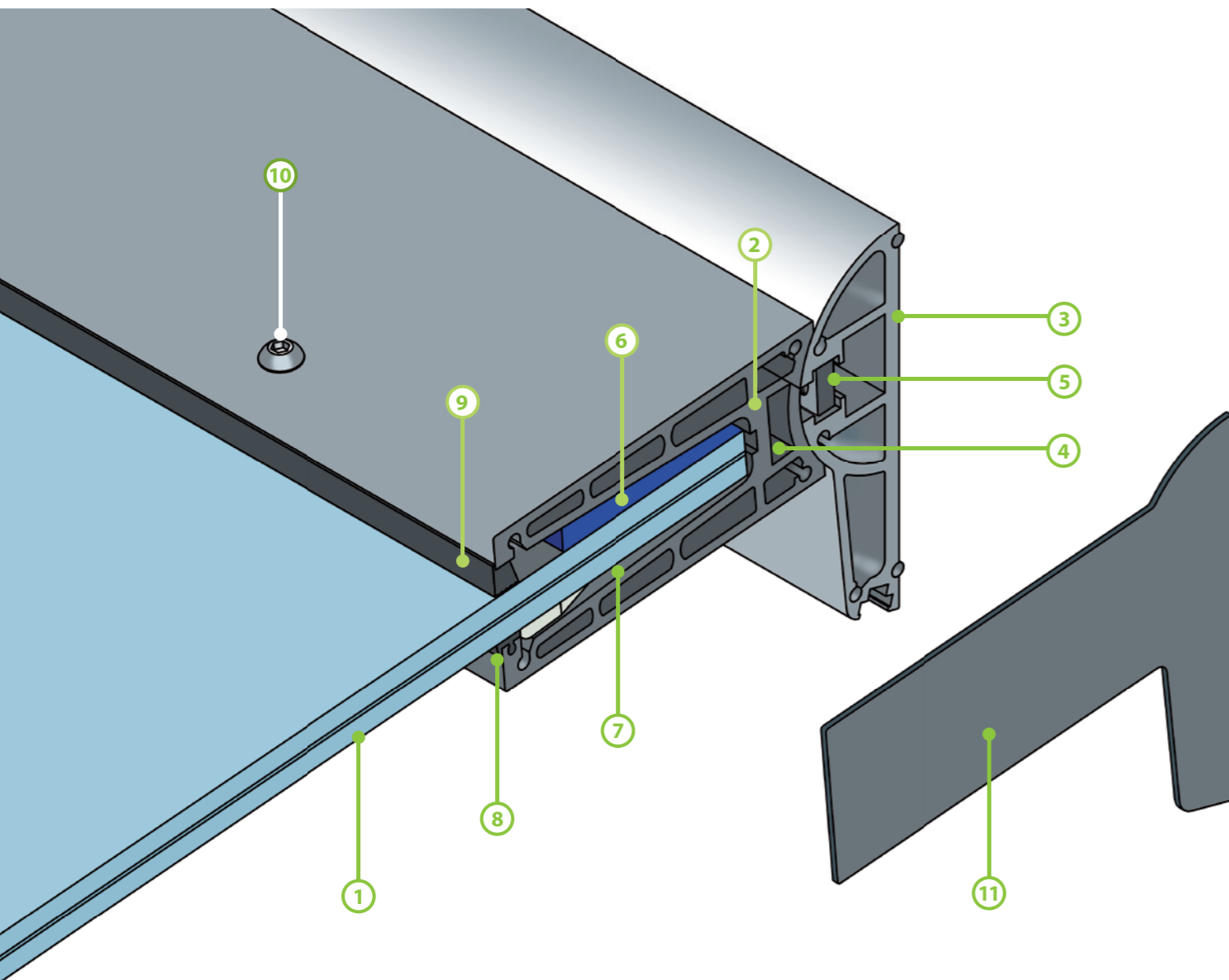


Integrierte LED-Beleuchtung für Glaskanteneffekt im U-Profil möglich. Die passende LED-Beleuchtung finden Sie auf den Seiten 21 - 22.

Inhaltsverzeichnis

	Seite
Systemdarstellung	04
Abmessungen Wand- und U-Profil	05
Profil- und Glaslängen	06
Abmessungen und Lasten Main M17 / M21 / M22	07 - 08
Zusammenfassung der Flächenlasten	09
Montagebeispiele	10 - 15
Befestigungsanker und Zubehör	16 - 17
Montageschritte	19 - 20
LED-Beleuchtung und Verbindungsprofil	21 - 22
Lieferprogramm	23 - 28
Anfrageformular / Aufmaßblatt	30 - 31
Erklärung Glasarten/ Allgemeine bauaufsichtliche Zulassung	32 - 33
Zertifizierung nach EN 1090	34
Liefer- und Zahlungsbedingungen	35



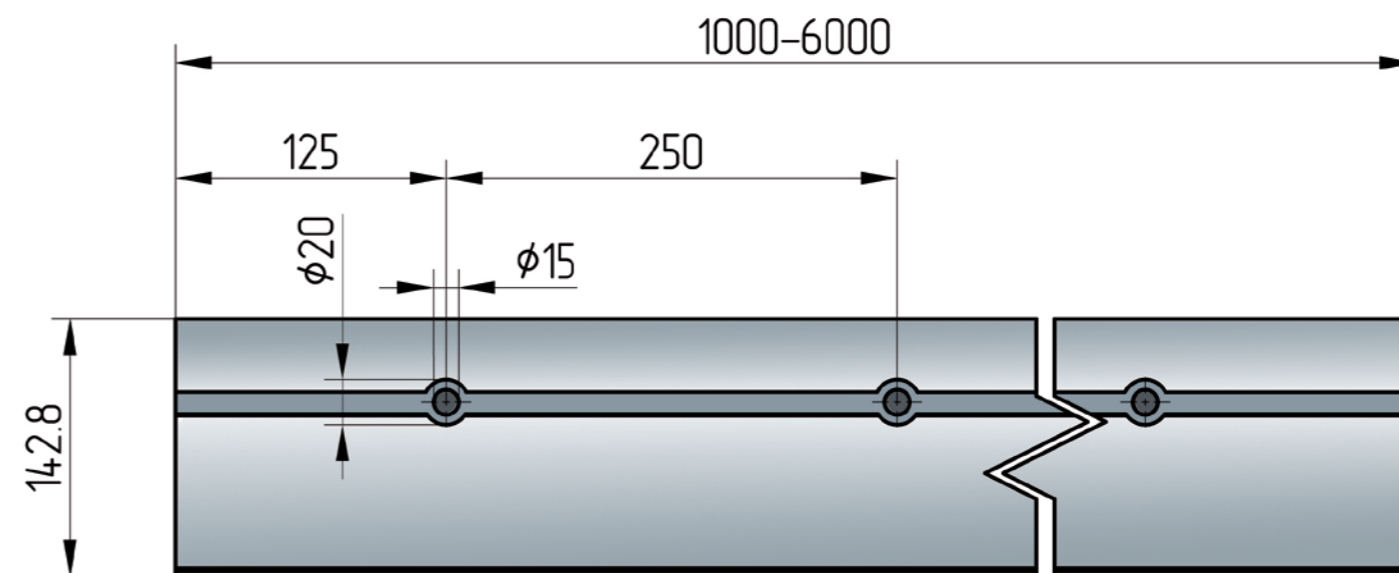


Abmessungen Wand- und U-Profil

Material Aluminium
Oberfläche natur eloxiert oder anthrazit beschichtet
max. Profillänge 6000 mm

Systemdarstellung Vordach Main

- | Pos. | Bezeichnung |
|------|---------------------------|
| 1 | VSG-Glas |
| 2 | Alu-U-Profil 137 x 60 mm |
| 3 | Alu-Wandprofil 142 mm |
| 4 | Inbusschraube M12x25, V2A |
| 5 | Vierkantmutter M12, V2A |
| 6 | Klemmkeil Kunststoff |
| 7 | Lager Kunststoff |
| 8 | Profilgummi |
| 9 | Klemmgummi |
| 10 | Sicherungsschraube M6 |
| 11 | Alu-Abdeckung |

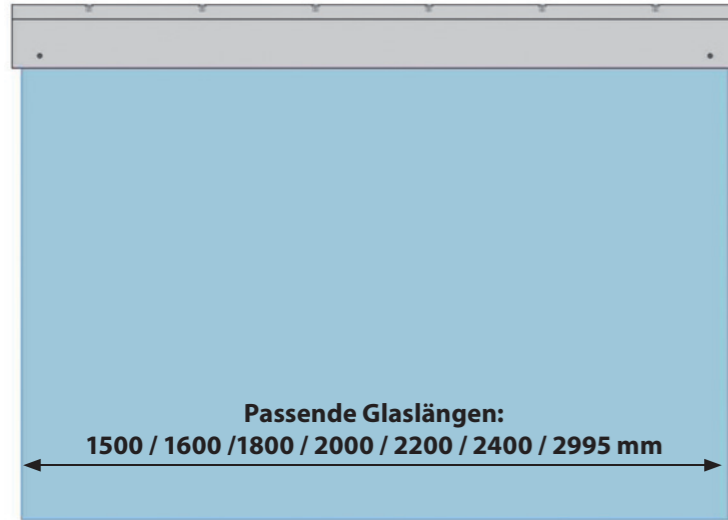


Lochabstand Wandprofil

Profillänge bei Verwendung einer Glasscheibe

Lieferbare Standardlängen der Aluprofile:

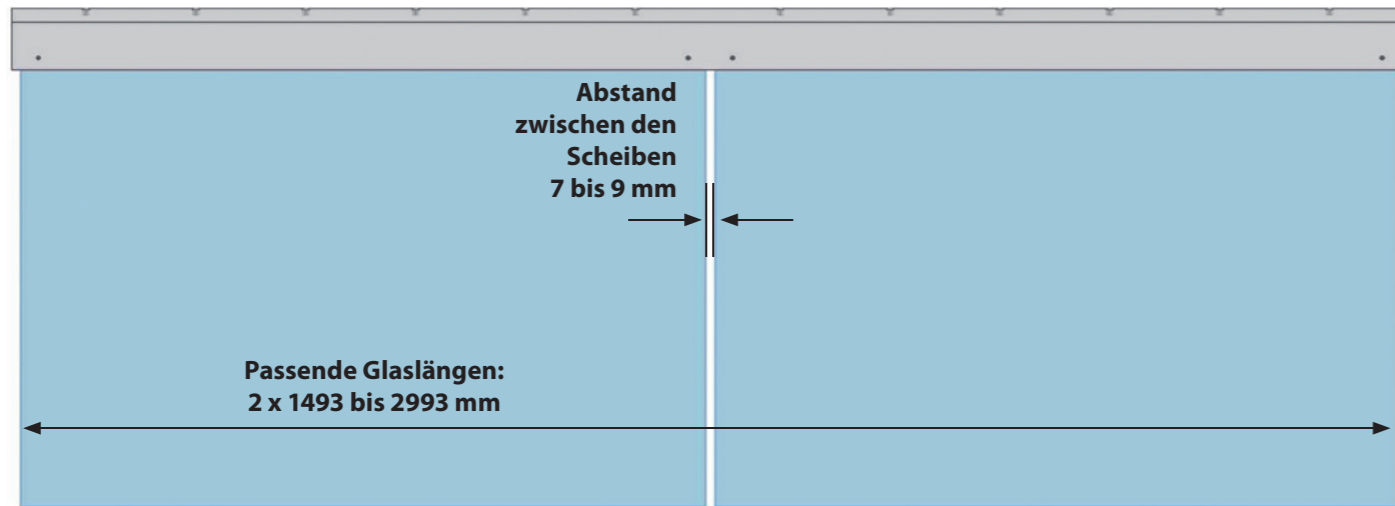
1505 / 1605 / 1805 / 2005 / 2205 / 2405 / 3000 mm



Profillänge bei Verwendung mehrerer Glasscheiben

Lieferbare Sonderlängen der Aluprofile:

3000 bis 6000 mm

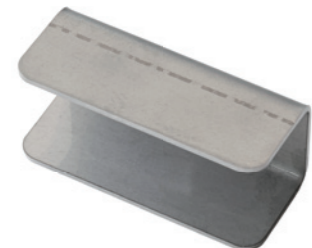


Verbindungsprofil

zum Ausrichten von zwei Scheiben

Artikel-Nr. 72.05.2060.0 (für Glasstärke 17,52 mm)

Artikel-Nr. 72.05.2061.0 (für 2 Glasstärke 21,52-22,04 mm)



Silikonprofil

zum Schließen der Glasfuge

zwischen zwei Scheiben (7 - 9 mm)

für Glasstärken 17 - 22 mm

Artikel-Nr. 72.05.2062.0

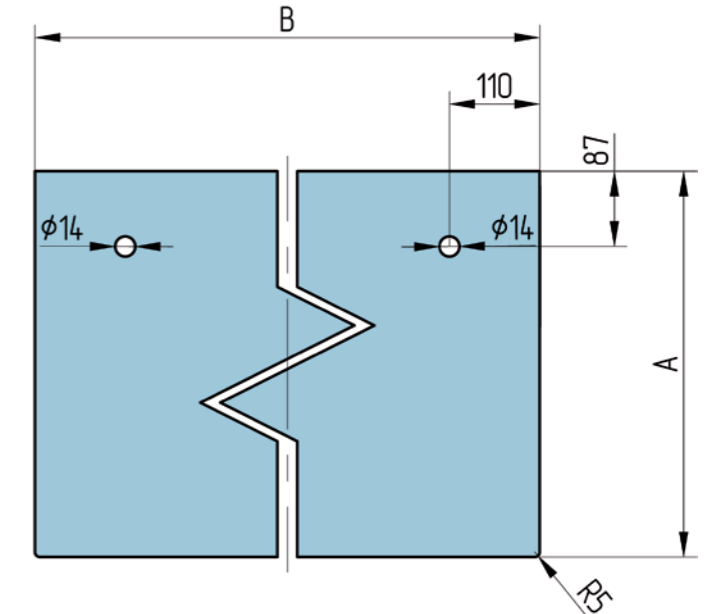
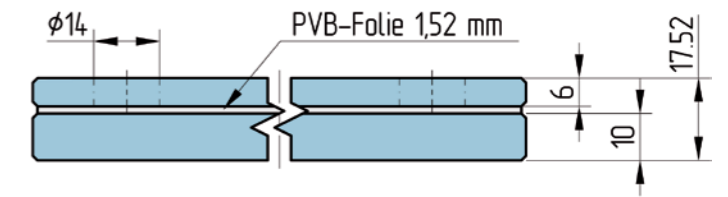


Abmessungen und Lasten Main M17

Glasstärke 17,52mm (VSG Glas aus TVG 6 + 10 mm)
 Glastiefe A max. 1000 mm (Belastung 0,8 kN/m² *)
 Glaslänge B 1400 bis 3000mm
 max. Belastung 2,3 kN/m² * (Auslage 700 mm)
 Glas-Lagergröße 1500 x 1000 mm

*) resultierende charakteristische Flächenlast aus Wind und Schnee

Glastiefe A [mm]	max. Belastung [kN/m ²]*
700	2,3
800	1,5
900	1,0
1000	0,8

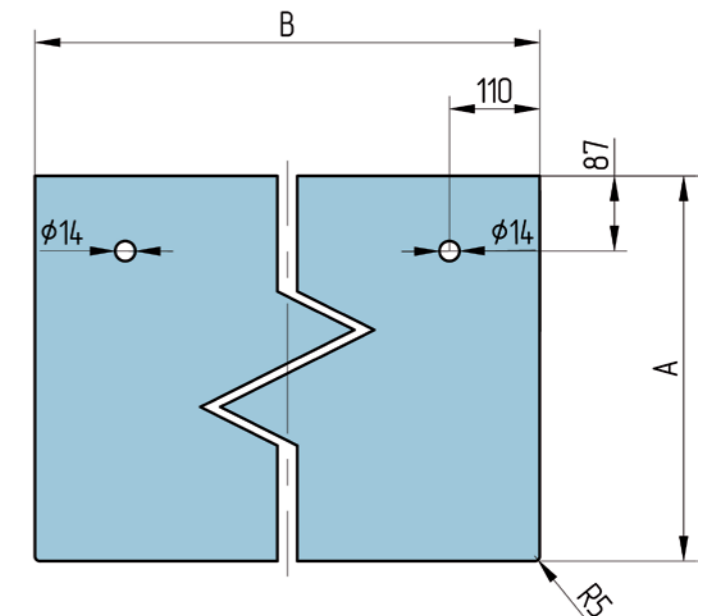
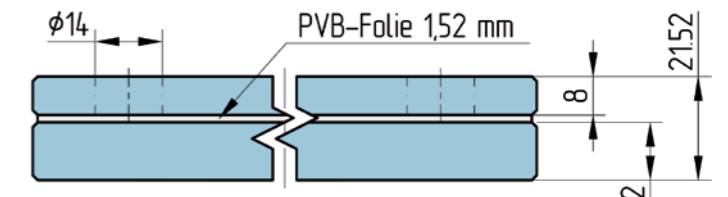


Abmessungen und Lasten Main M21

Glasstärke 21,52mm (VSG Glas aus TVG 8 + 12 mm)
 Glastiefe A max. 1200 mm (Belastung 1,2 kN/m² *)
 Glaslänge B 1800 bis 3000mm
 max. Belastung 5,5 kN/m² * (Auslage 700 mm)
 Glas-Lagergröße 1800 x 1200 mm

*) resultierende charakteristische Flächenlast aus Wind und Schnee

Glastiefe A [mm]	max. Belastung [kN/m ²]*
700	5,5
800	3,9
900	2,8
1000	2,1
1100	1,5
1200	1,2

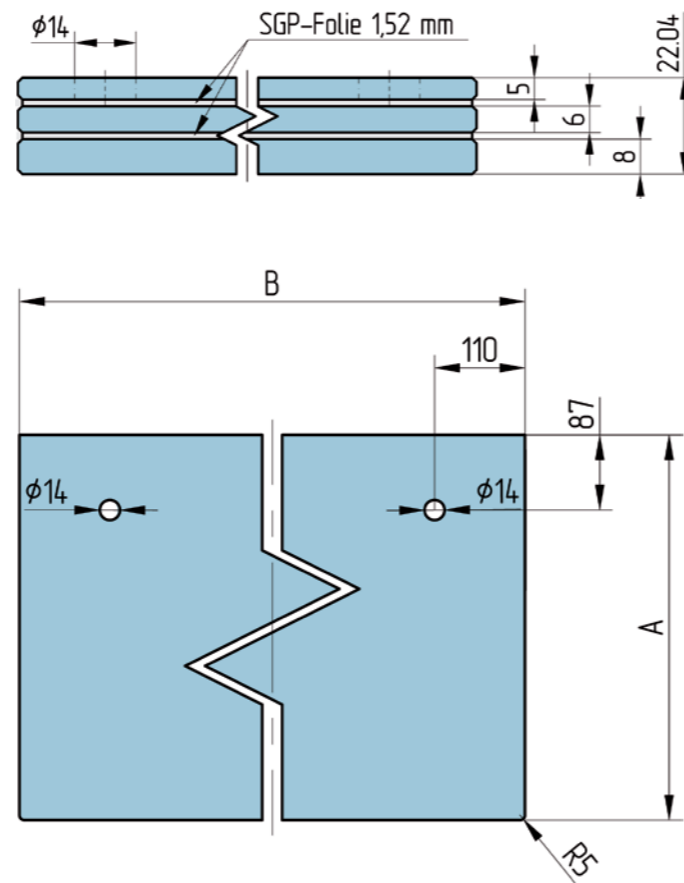


Abmessungen und Lasten Main M22

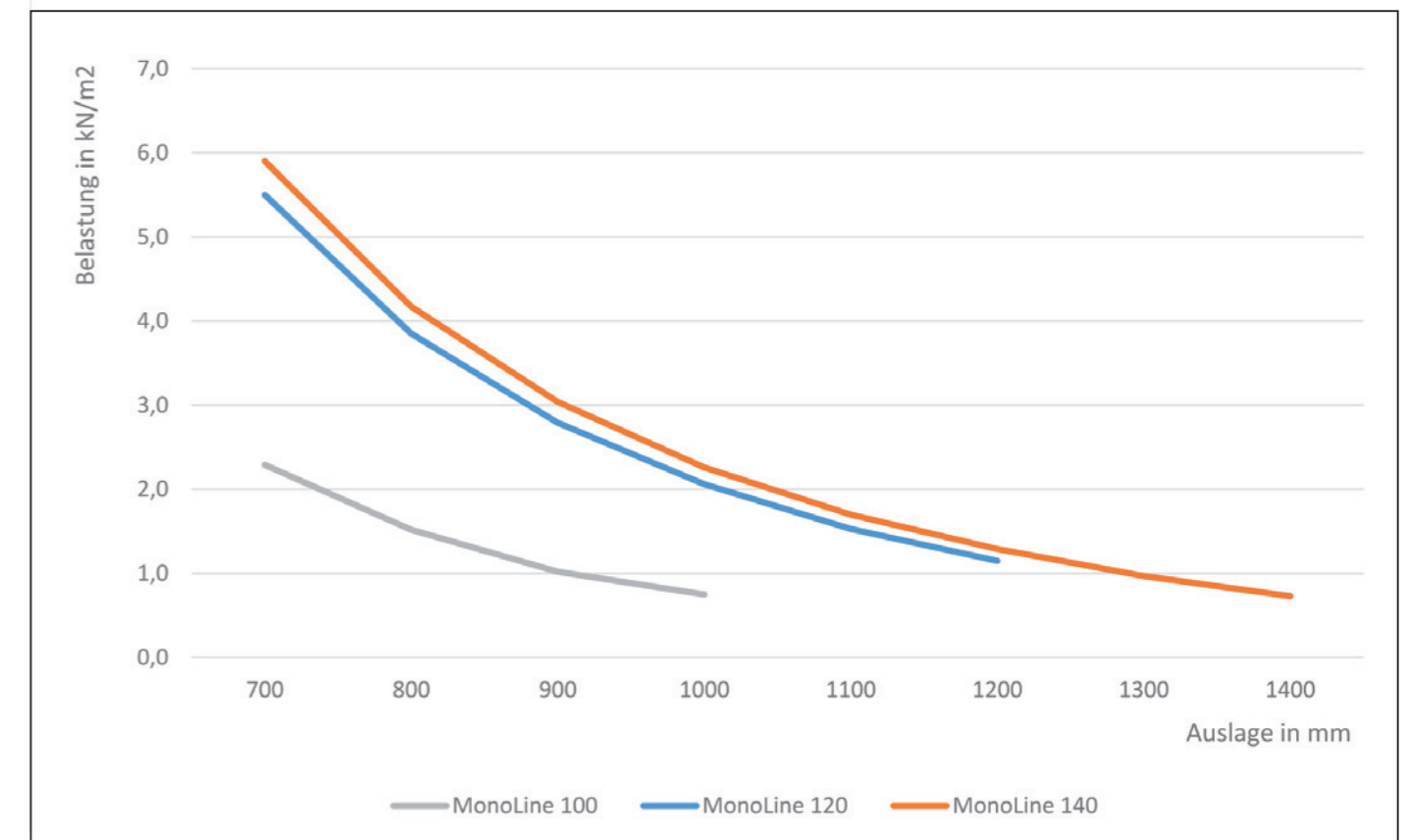
- Glasstärke** 22,04 mm
(SentryGlas® aus TVG 5 + 6 + 8 mm)
- Glastiefe A** max. 1400 mm (Belastung 0,7 kN/m²*)
- Glaslänge B** 1800 bis 3000mm
- max. Belastung** 5,9 kN/m²* (Auslage 700 mm)
- Glas-Lagergröße** auf Anfrage

*) resultierende charakteristische Flächenlast aus Wind und Schnee

Glastiefe A [mm]	max. Belastung [kN/m ²]*
700	5,9
800	4,2
900	3,0
1000	2,3
1100	1,7
1200	1,3
1300	1,0
1400	0,7



Zusammenfassung der Flächenlasten Vordach Main M17 / M21 / M22



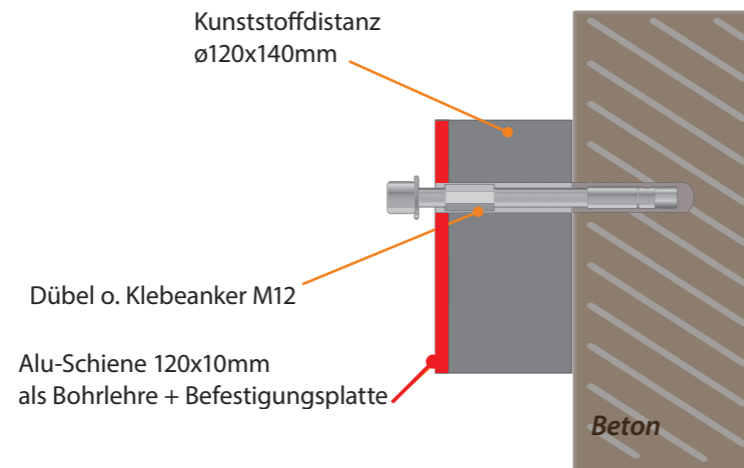
Ausladung [mm]	Flächenlasten [kN/m ²]*		
	Main M17	Main M21	Main M22
700	2,3	5,5	5,9
800	1,5	3,9	4,2
900	1,0	2,8	3,0
1000	0,8	2,1	2,3
1100		1,5	1,7
1200		1,2	1,3
1300			1,0
1400			0,7

*) resultierende charakteristische Flächenlast aus Wind und Schnee

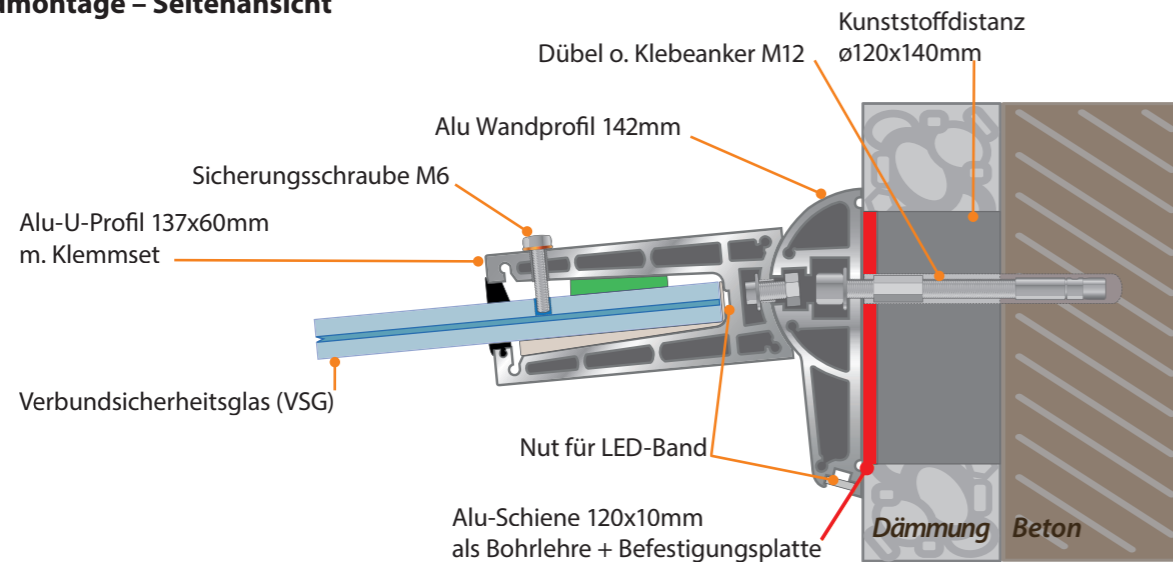


Montagebeispiel Beton mit Dämmung

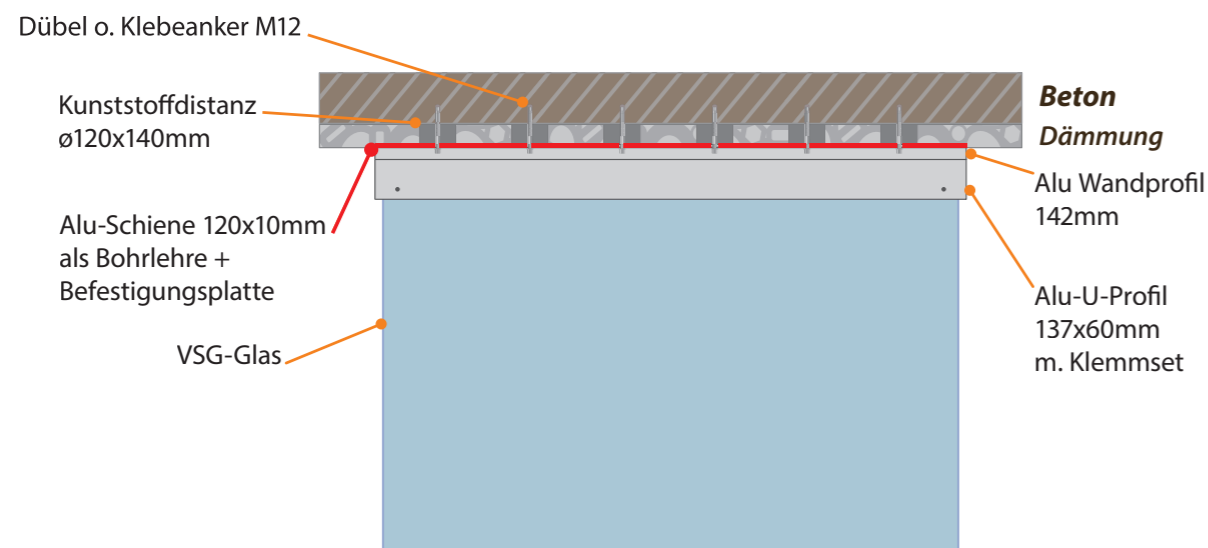
Vormontage



Endmontage – Seitenansicht



Endmontage – Draufsicht



Empfohlene Befestigungsanker und Zubehör (siehe Seiten 16 - 17)

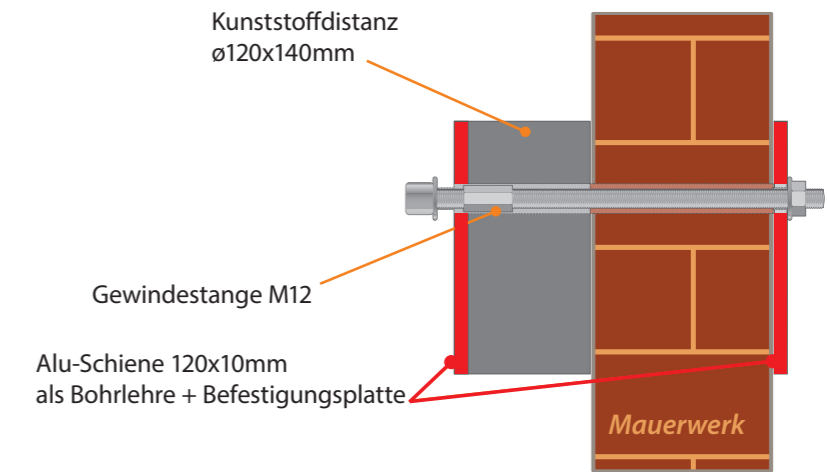
Kunststoffdistanzen Ø12 x 140 mit Gewindestange M12x320, V2A (Artikel-Nr. 72.05.8130.0)

Alu-Schiene 120 x 10 mm (Artikel-Nr. 72.05.8140.0 / 72.05.8150.0)

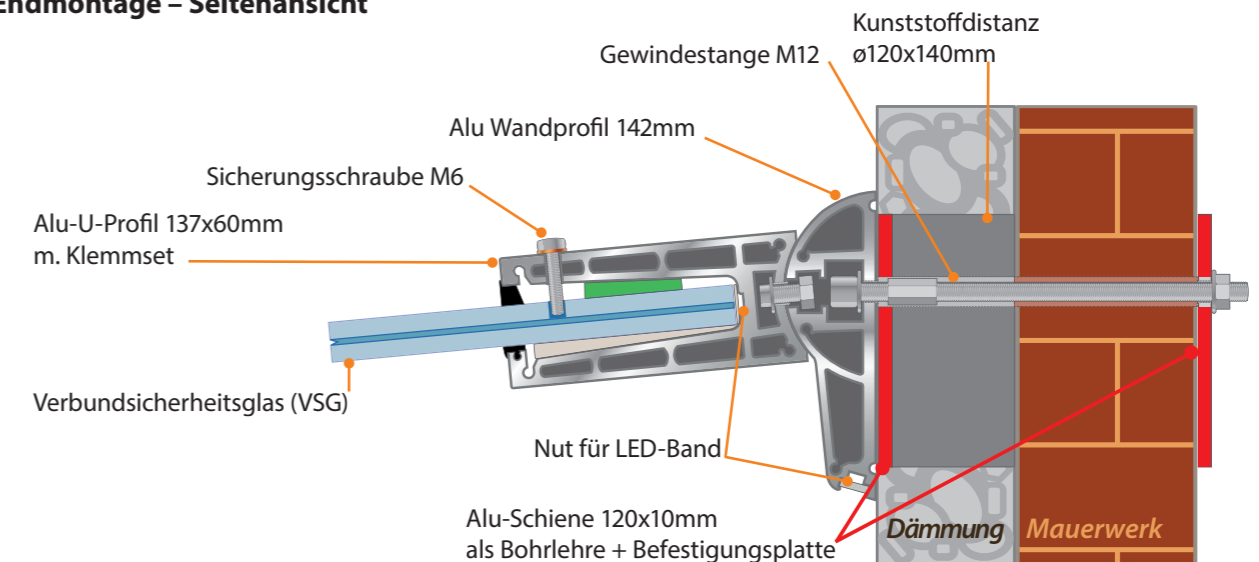
Verbundmörtel 150 ml (Artikel-Nr. 75.04.9810.0)

Montagebeispiel Mauerwerk mit Dämmung

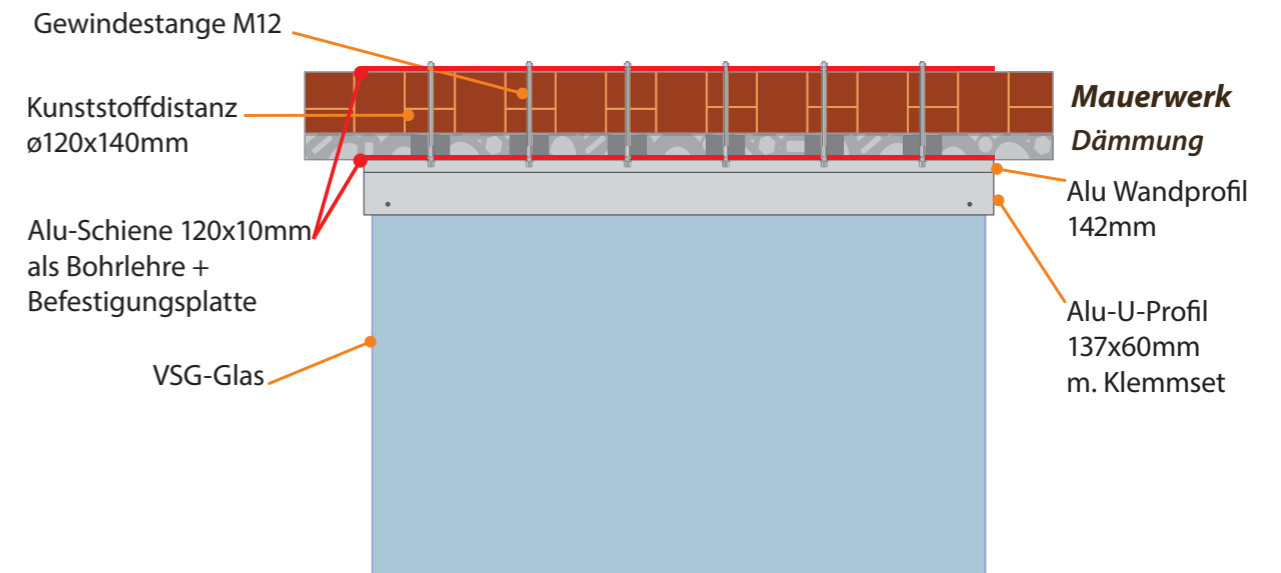
Vormontage



Endmontage – Seitenansicht



Endmontage – Draufsicht



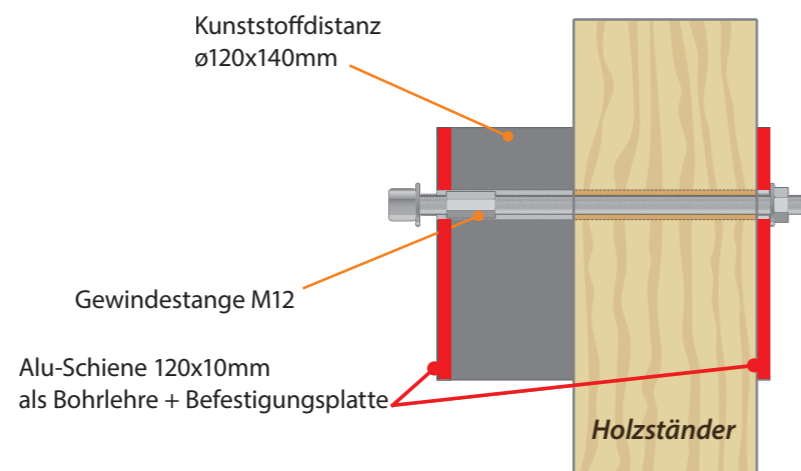
Empfohlene Befestigungsanker und Zubehör (siehe Seiten 16 - 17)

Kunststoffdistanzen ø12x140 mit Gewindestange M12x320, V2A (Artikel-Nr. 72.05.8130.0)

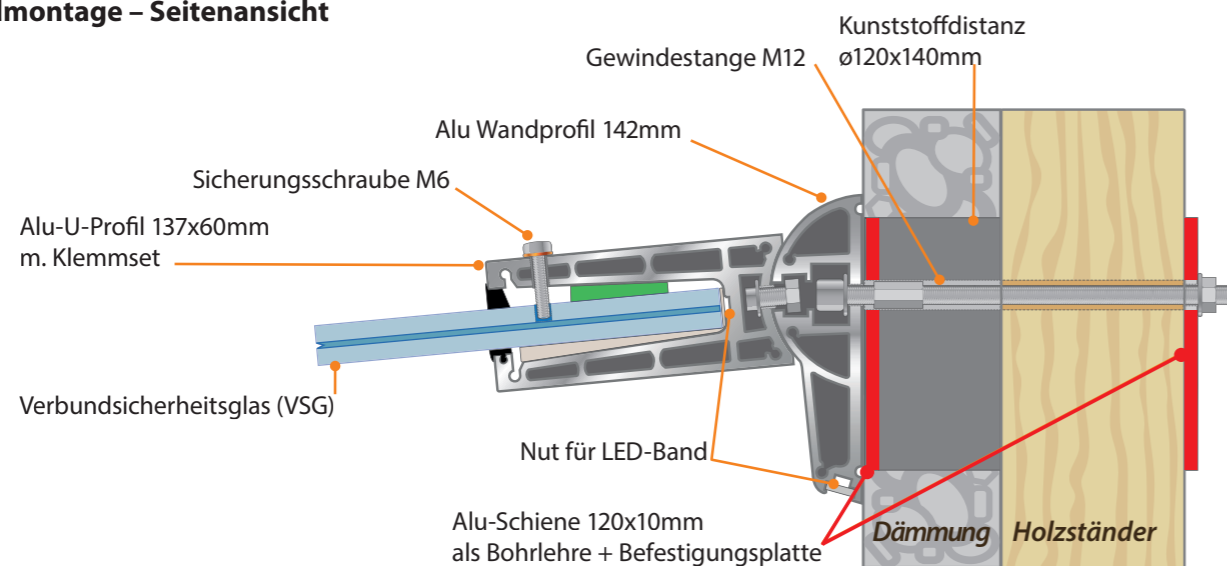
Alu-Schiene 120 x 10 mm (Artikel-Nr. 72.05.8140.0 / 72.05.8150.0)

Montagebeispiel Holzständer mit Dämmung

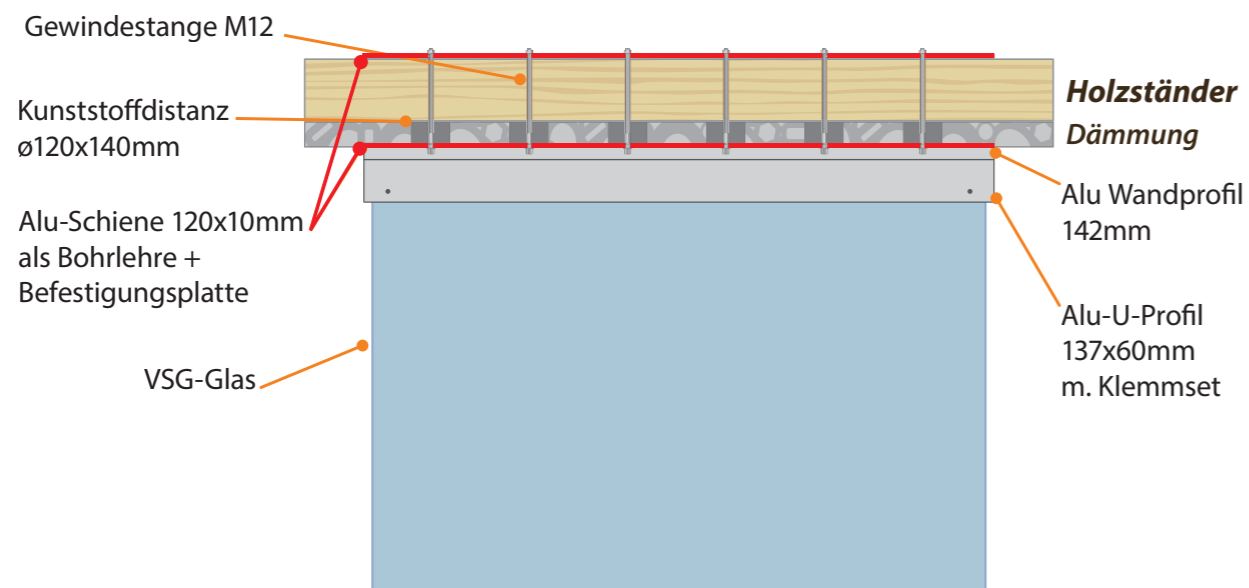
Vormontage



Endmontage – Seitenansicht



Endmontage – Draufsicht



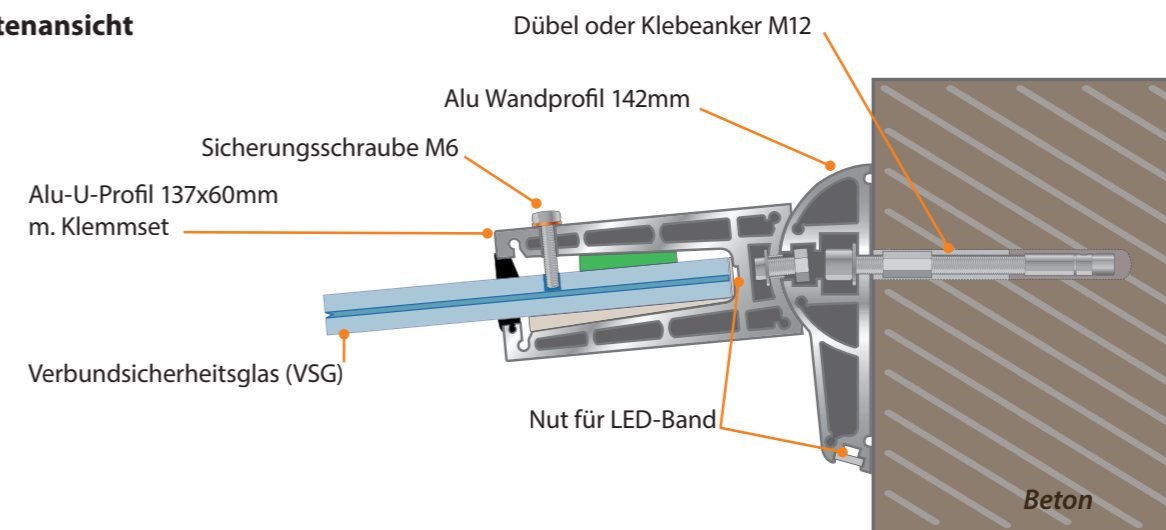
Empfohlene Befestigungsanker und Zubehör (siehe Seiten 16 - 17)

Kunststoffdistanzen Ø12 x 140 mit Gewindestange M12x320, V2A (Artikel-Nr. 72.05.8130.0)

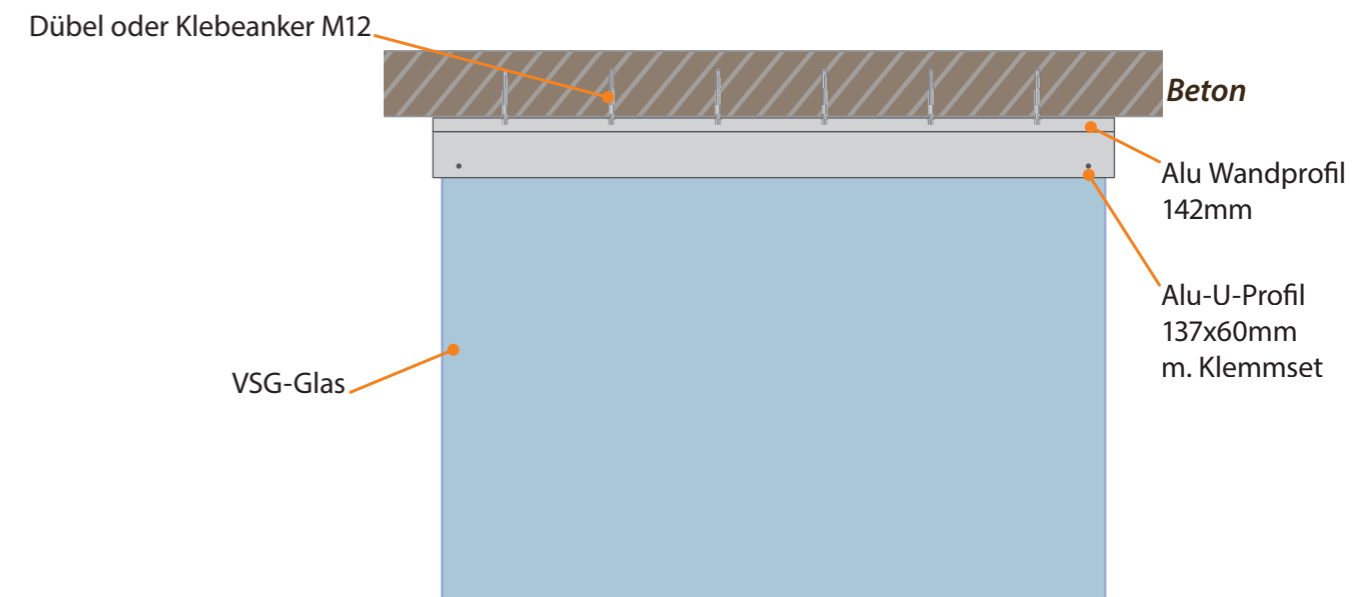
Alu-Schiene 120 x 10 mm (Artikel-Nr. 72.05.8140.0 / 72.05.8150.0)

Montagebeispiel Beton ohne Dämmung

Seitenansicht



Draufsicht



Empfohlene Befestigungsanker und Zubehör (siehe Seiten 16 - 17)

Bolzenanker M12x75, V2A (Artikel-Nr. 71.03.8390.0)

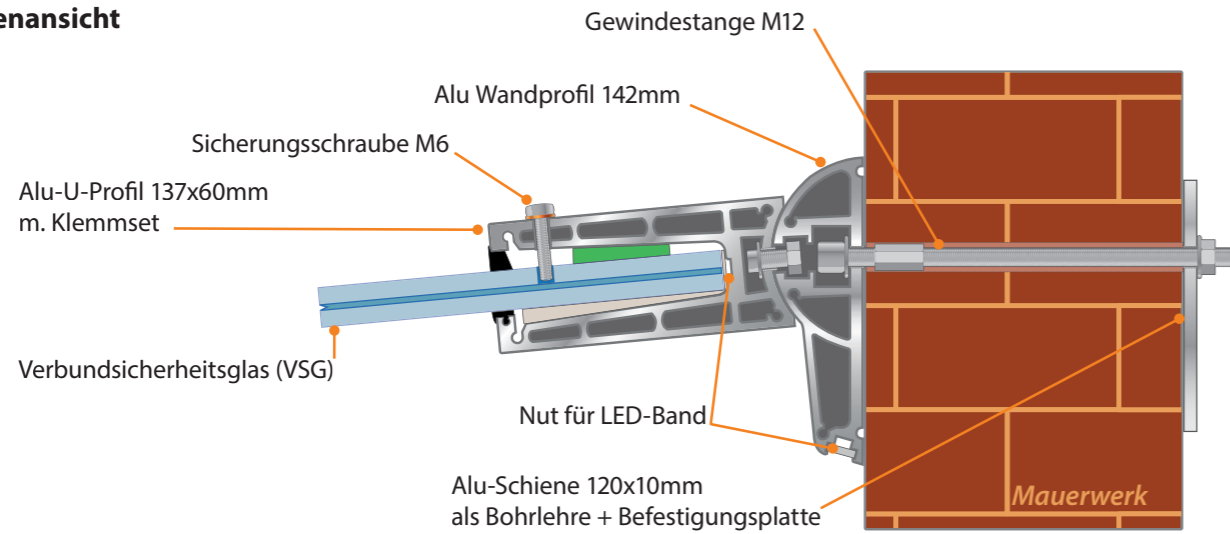
Ankerstange M12x105, V2A (Artikel-Nr. 71.03.8393.0)

Gewindestange M12x130, V2A (Artikel-Nr. 71.03.8394.0)

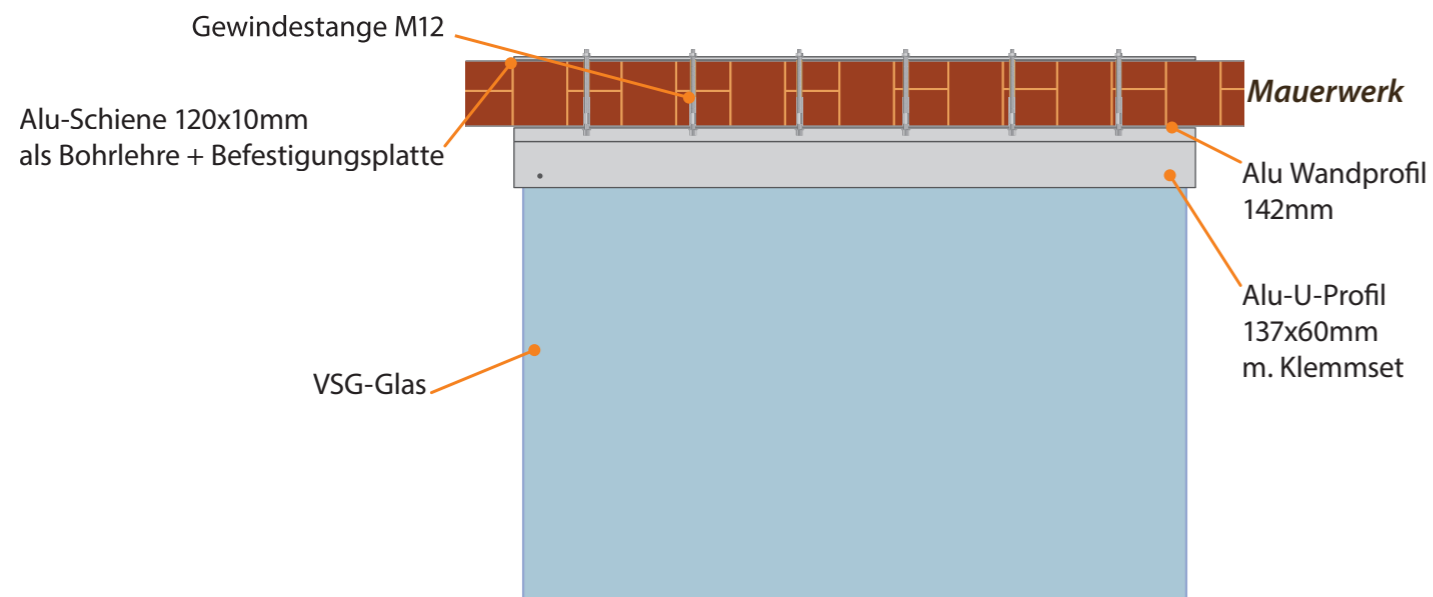
Verbundmörtel 150ml (Artikel-Nr. 75.04.9810.0)

Montagebeispiel Mauerwerk ohne Dämmung

Seitenansicht



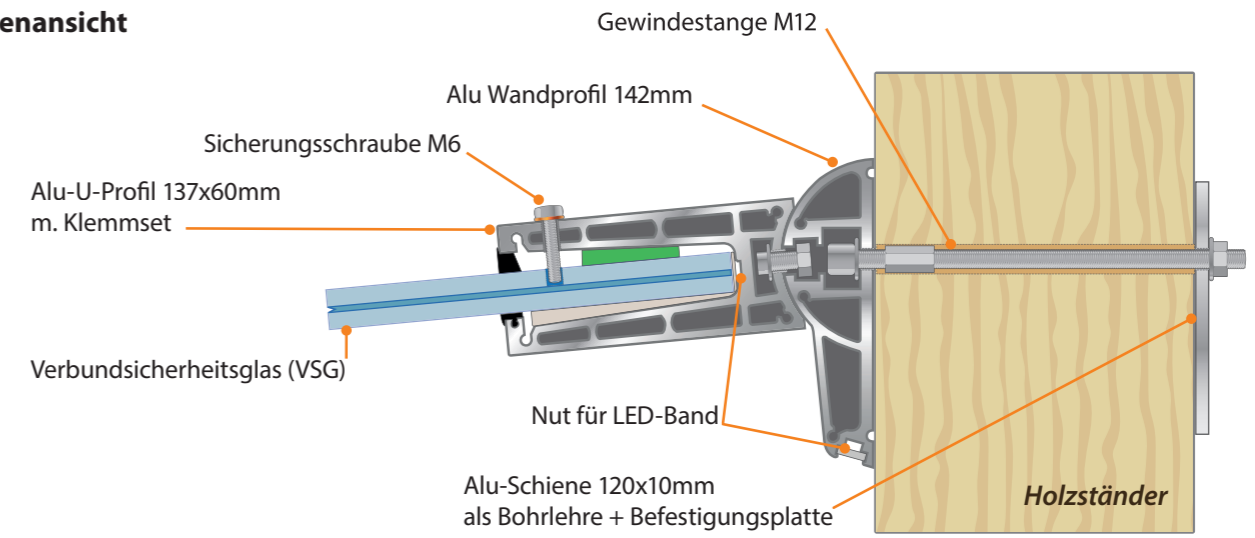
Draufsicht



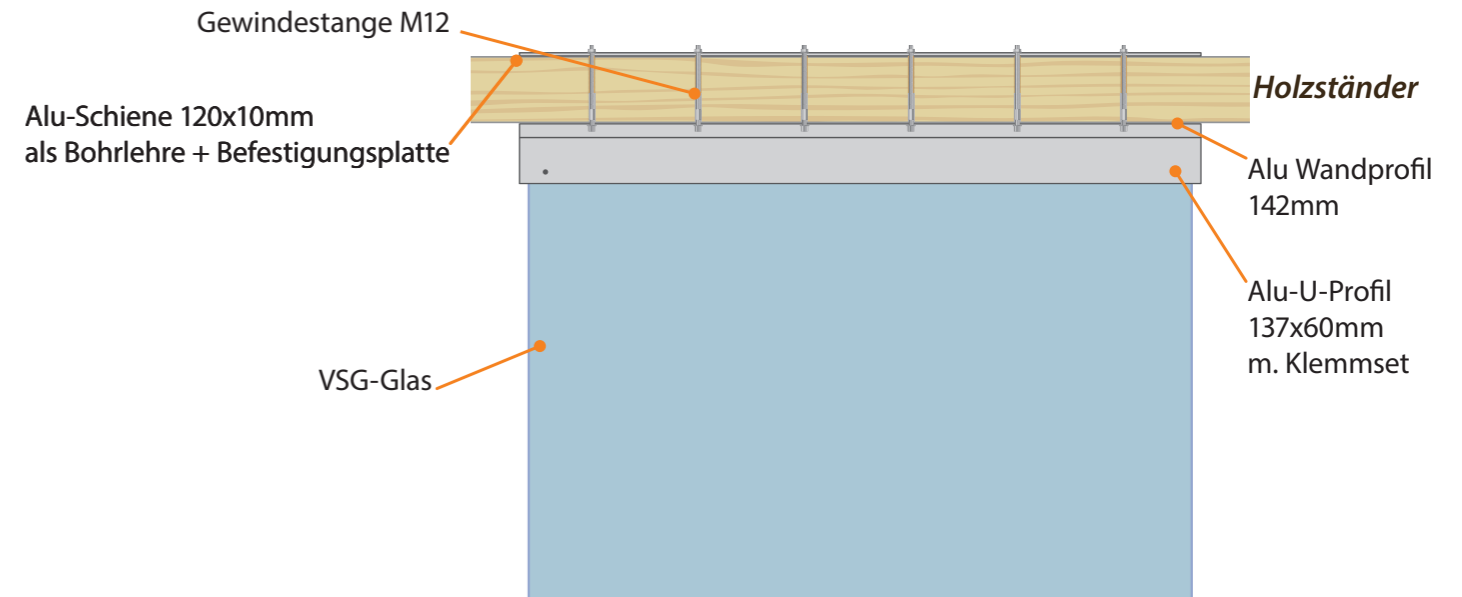
Empfohlene Befestigungsanker und Zubehör (siehe Seiten 16 - 17)
Gewindestange M12 x 320, V2A (Artikel-Nr. 71.03.8394.1)
Alu-Schiene 120 x 10 mm (Artikel-Nr. 72.05.8140.0 / 72.05.8150.0)

Montagebeispiel Holzständer ohne Dämmung

Seitenansicht



Draufsicht



Empfohlene Befestigungsanker und Zubehör (siehe Seiten 16 - 17)
Gewindestange M12 x 320, V2A (Artikel-Nr. 71.03.8394.1)
Alu-Schiene 120 x 10 mm (Artikel-Nr. 72.05.8140.0 / 72.05.8150.0)

Vordach Main – Empfohlene Befestigungsanker und Zubehör



Wandbefestigung mit Vollwärmeschutz Kunststoffdistanz

Ø12 x 140 mm (kann bauseis gekürzt werden)
mit Gewindestange M12 x 320 mm, V2A
Zum Einkleben in Beton oder Mauerwerk
Artikel-Nr. 72.05.8130.0



Alu-Montageschiene

1400 x 120 x 10 mm
(dient auch als Bohrlehre)
Aluminium eloxiert
6 Bohrungen Ø 14 mm
Raster 250 mm
für Vordach Main 1500 mm
Artikel-Nr. 72.05.8140.0



Alu-Montageschiene

1650 x 120 x 10 mm
(dient auch als Bohrlehre)
Aluminium eloxiert
7 Bohrungen Ø 14 mm
Raster 250 mm
für Vordach Main 1800 mm
Artikel-Nr. 72.05.8150.0



Verbundmörtel mit Statikmischer

150 ml
Für Montage von Gewindestange M12
Artikel-Nr. 75.04.9810.0



Bolzenanker M12 x 75 mm mit Inbus Zylinderkopf M12 x 25 mm

Für Befestigung in Beton
Artikel-Nr. 71.03.8390.0



Ankerstange M12 x 105 mm

Edelstahl V4A
Zum Einkleben mit Verbundmörtel in Beton
Artikel-Nr. 71.03.8393.0



Gewindestange M12 x 130 mm Gewindehülse M12 x 30 + Inbus M12 x 25 mm

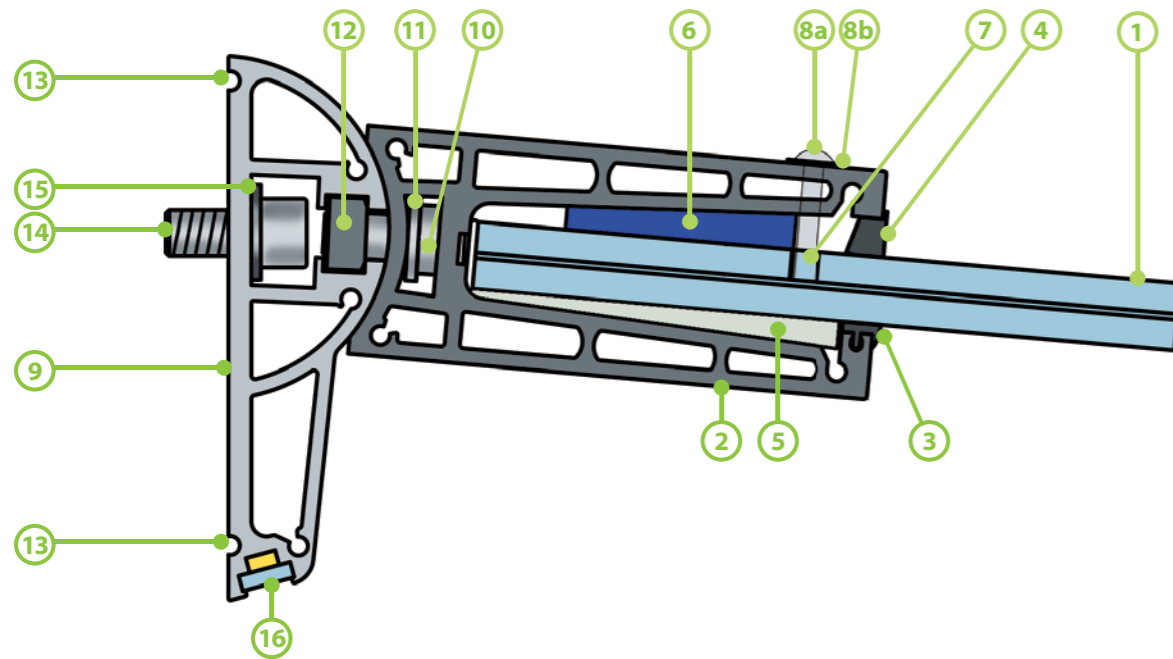
Edelstahl V2A
Zum Einkleben in Beton oder Mauerwerk
Artikel-Nr. 71.03.8394.0



Gewindestange M12 x 320 mm Gewindehülse M12 x 30 + Inbus M12 x 25 mm

Edelstahl V2A
Zum Einkleben in Beton oder Mauerwerk
Artikel-Nr. 71.03.8394.1

Vordach Main – Die Bestandteile mit entsprechender Bezeichnung



Position	Bezeichnung	Material
1	Verbundsicherheitsglas	Glas
2	U-Profil	Aluminium
3	T-Profilgummi	EPDM
4	Klemmgummi	EPDM
5	Kunststofflager	Kunststoff
6	Klemmkeil	Kunststoff
7	Gummieinlage Ø14 / Ø14 x 6	Kunststoff
8a	Rundkopfschraube, Innensechskant M8 x 20	Edelstahl 1.4301
8b	Dichtscheibe	Kupfer
9	Wandprofil Mono	Aluminium
10	Zylinderschraube M12x25, DIN 912	Edelstahl 1.4301
11	Unterlegscheibe Ø13, DIN 125	Edelstahl 1.4301
12	Vierkantmutter M12, DIN 557	Edelstahl 1.4301
13	Dichtungsgummi Wand	EPDM
14	Zylinderschraube M12x25, DIN 912	Edelstahl 1.4301
15	Unterlegscheibe Ø13, DIN 125	Edelstahl 1.4301
16	Lichtschiene (für LED-Streifen)	Plexiglas

Montage-Videos zu einigen unserer Produkte finden Sie auf unserem YouTube-Kanal!

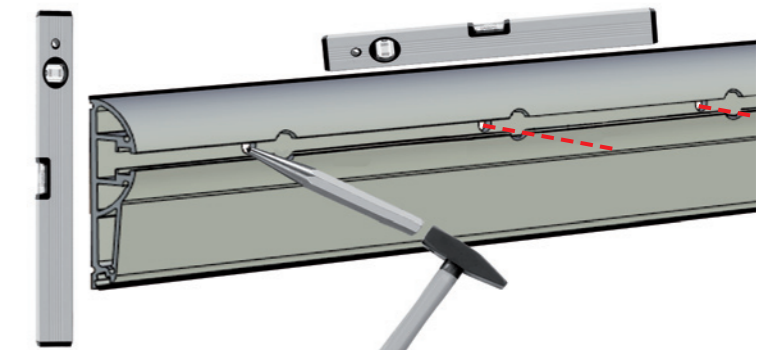
Einfach den QR-Code mit Ihrem Handy oder Tablet scannen, und Sie gelangen direkt zur Übersicht unserer verfügbaren Montage-Videos!



Vordach Modell Main – die einzelnen Montageschritte

1 Wandprofil ausrichten und Bohrlöcher anzeichnen

Richten Sie das Profil 9 auf der Wand aus und markieren Sie die Befestigungspunkte. Dazu verwenden Sie das Wandprofil als Bohrschablone.



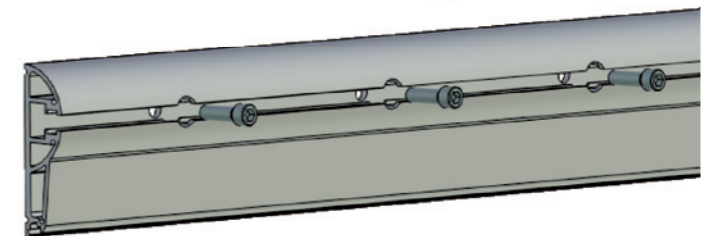
2 Löcher mit Schlagbohrmaschinen bohren

Bohren Sie an den Markierungen mit einem passenden Bohrer.



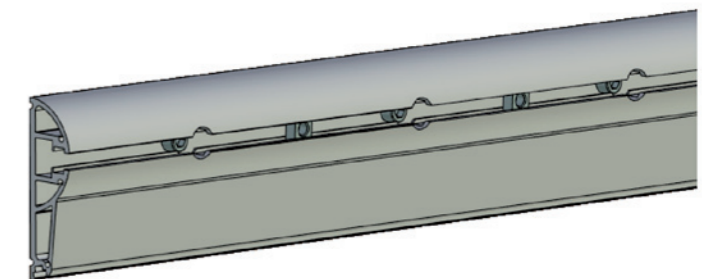
3 Wandprofil mit geeigneter Verankerung an Wand befestigen

Wandprofil Nr. 9 mit passendem Befestigungsanker M12 (gehören nicht zum Lieferumfang) montieren.



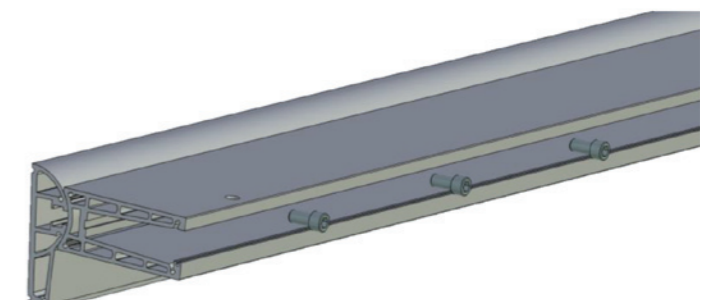
4 Vierkantmuttern in Nut von Wandprofil einlegen

Einlegen der Vierkantmuttern Nr. 12 in Wandprofil gemäß Bohrungsabständen des U-Profils Nr. 2.



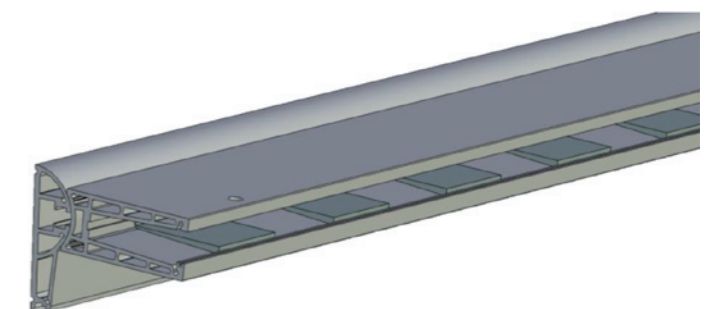
5 U-Profil anschrauben

Verschrauben des U-Profils Nr. 2 mit Wandprofil Nr. 9 mittels Schrauben Nr. 10, Scheiben Nr. 11 und Vierkantmuttern Nr. 12 in 85°-Winkel zur Wand.



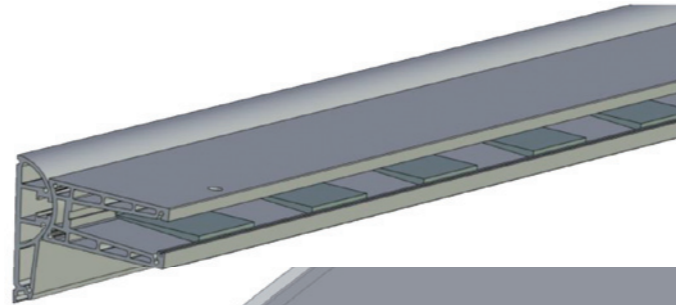
6 Kunststofflager in Alu-Profil einlegen

Einlegen der Kunststofflager Nr. 5, in gleichmäßigen Abständen in U-Profil Nr. 2.



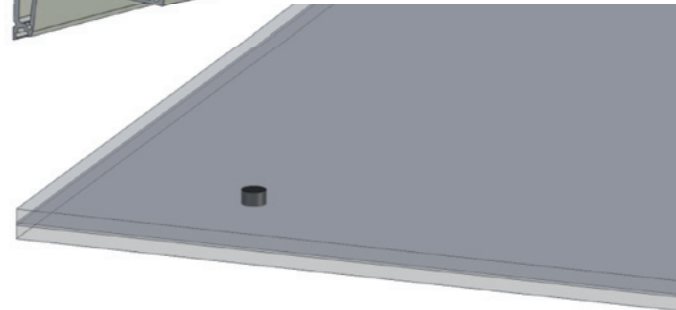
7 Gummiprofil in Proflnut stecken

T-Profilgummis Nr. 3 in Nut von U-Profil Nr. 2 stecken



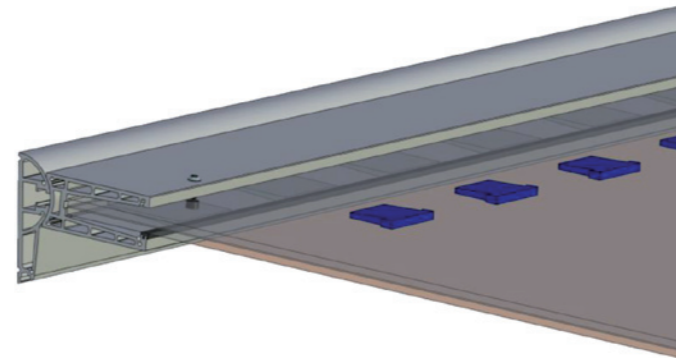
8 Sicherungsgummi in Bohrung einlegen und Glasscheibe in U-Profil stecken

Die Gummieinlage Nr. 7 auf die VSG Glasscheibe Nr. 1 aufbringen.



9 Glasscheibe in U-Profil einschieben

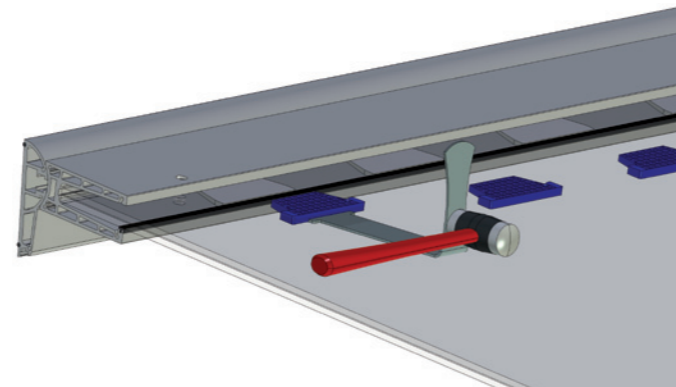
VSG Glasscheibe Nr.1 fachgerecht in das U-Profil Nr. 2 einsetzen.



10 Klemmkeile in U-Profil montieren

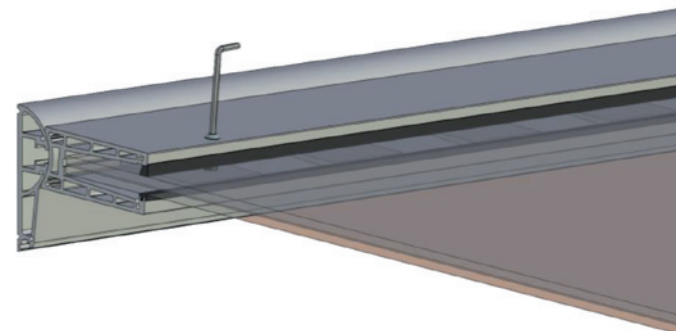
Klemmkeile Nr. 6 gegenüber Kunststofflager einschieben und mit Montagewerkzeug (gehört nicht zum Lieferumfang) in U-Profil Nr. 2 einklopfen, bis VSG Glasscheibe Nr. 1 fest im Profil sitzt.

Klemmgummi Nr. 4 zwischen Glasscheibe und U-Profil stecken.



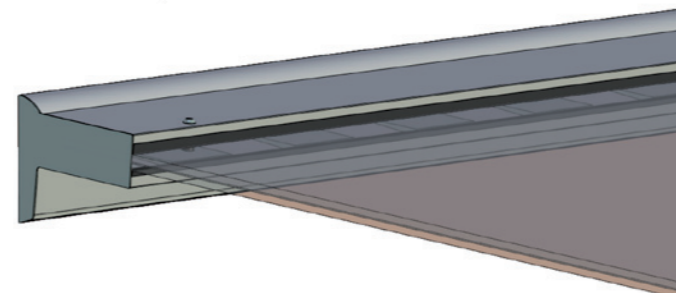
11 Schrauben für Glassicherung montieren

Glasscheibe mit der Schraube Nr. 8a und Dichtscheibe Nr. 8b sichern.



12 Abdeckung an Profil aufkleben

Profilabdeckungen auf dem Vordachsystem aufkleben.



LED Beleuchtung für Vordach Modell Main



- Flexibler, selbstklebender LED-Streifen
- Maße: 8 x 2 mm
- Länge: 5 m
- Spannung: DC 12 V
- Leistung: 4,8 W/m
- LED-Typ: SMD3528
- Anzahl: 60 LEDs/m
- Kürzbar: alle 5 cm
- Lumen: 3-4 lm/LED
- Abstrahlwinkel: 120°
- Farbtemperatur: 2800-3000 K (warmweiß)
- Schutzart: IP65
- Betriebstemperatur: -20° bis +60° C
- Steckernetzteil 12V 24W, Kabellänge 90 cm
- Optional: Dosentrafo 12V 12W Ø 55 mm

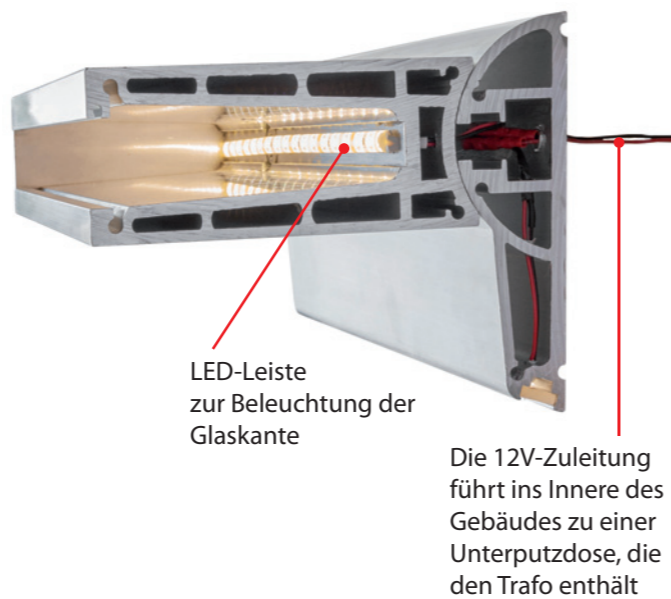
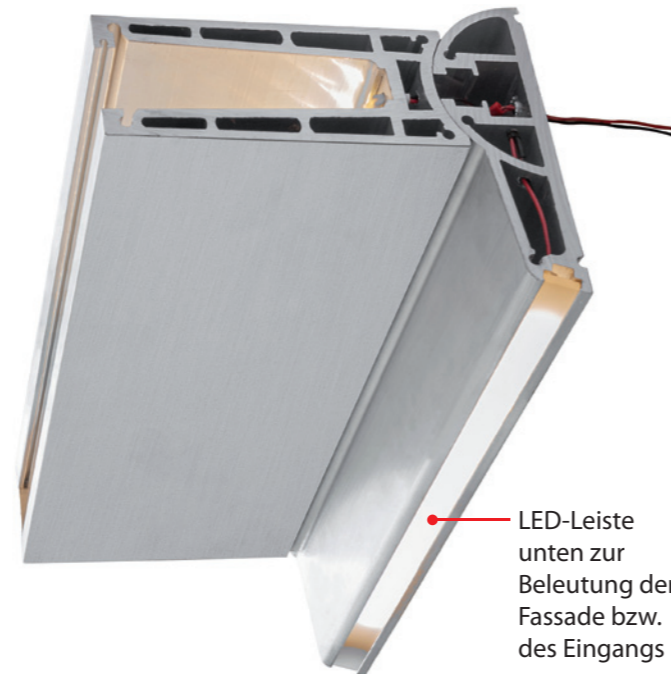
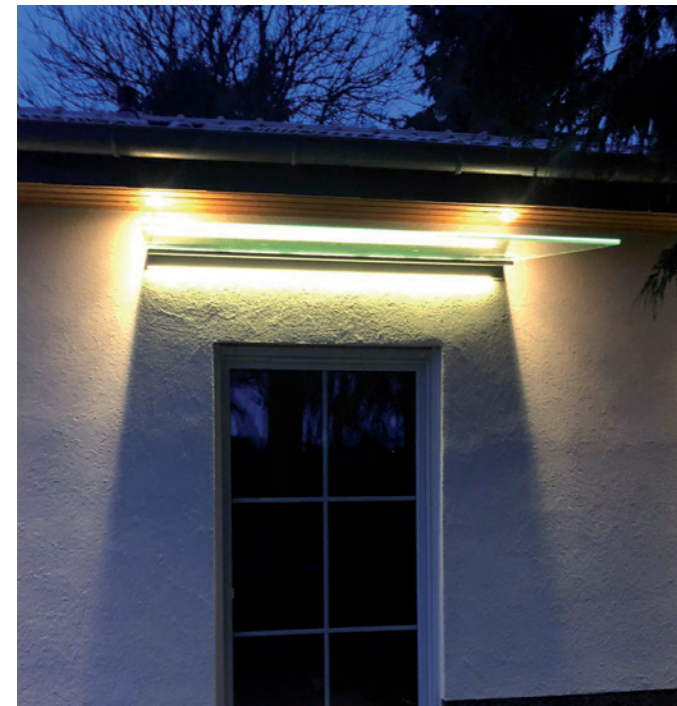
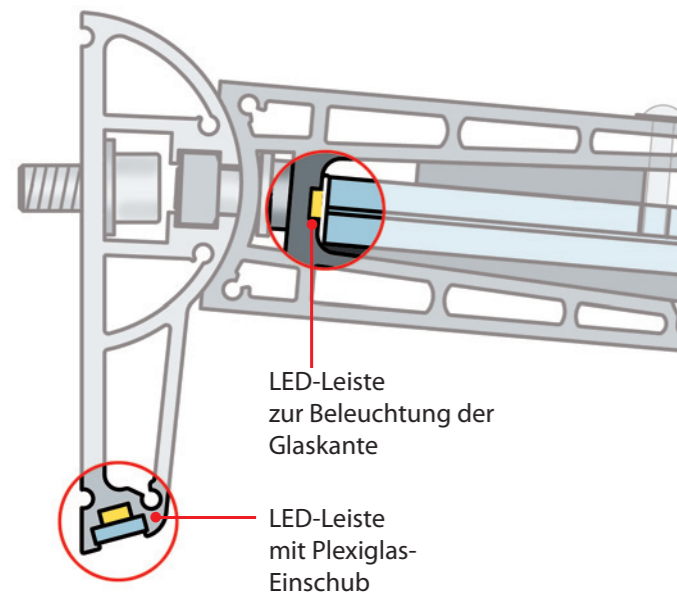


LED Set mit Steckernetzteil (Artikel-Nr. 71.05.0110.0)



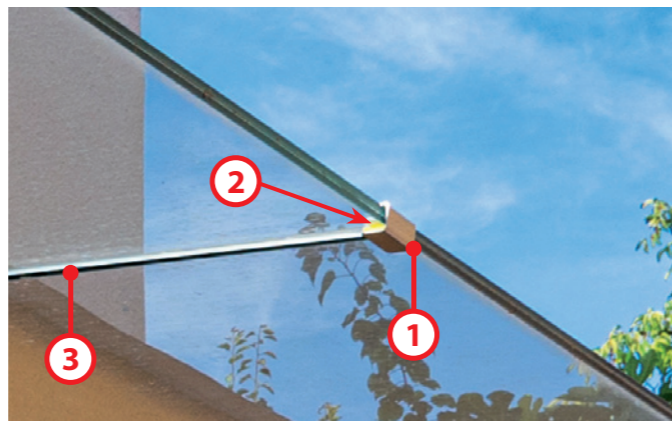
Dosentrafo (Artikel-Nr. 71.05.0120.0)

Montage der LED Beleuchtung beim Vordach Main



Montage des Verbindungsprofils für zwei Glasscheiben beim Vordach Main

- 1) Zuerst werden die beiden nebeneinander liegenden Glasscheiben mit Hilfe des Verbindungsprofils (nicht im Lieferumfang enthalten) exakt ausgerichtet.
Artikel-Nr. 72.05.2060.0 oder 72.05.2061.0
- 2) Fixiert wird dieses Verbindungsprofil mit Hilfe eines Acrylat-Klebebands (ebenfalls Zubehör)
Artikel-Nr. 75.04.9870.0
- 3) Abschließend wird zwischen den Glasscheiben das Silikonprofil (Zubehör) für Glasfugen von 7 bis 9 mm als Abdichtung platziert.
Artikel-Nr. 72.05.2062.0



Zubehör siehe Seiten 25 und 26

Lieferprogramm Vordach Main – Komplettsysteme

Artikel-Nr.	Artikelbezeichnung / EAN-Code	Abbildung	Euro/Stk., VPE
72.05.2010.0	Vordach Modell Main 1500x1000mm 1 U-Profil 1505x137x60mm Aluminium eloxiert 1 Wandprofil 1505x142mm Aluminium eloxiert 1 Klemmset 17,52mm (Gummiprofile + Kunststoffkeile) VSG Glas aus TVG 6+10mm 1500x1000mm		662,00 1 Set
72.05.2020.0	Vordach Modell Main 1800x1200mm 1 U-Profil 1805x137x60mm Aluminium eloxiert 1 Wandprofil 1805x142mm Aluminium eloxiert 1 Klemmset 21,52mm (Gummiprofile + Kunststoffkeile) VSG Glas aus TVG 8+12mm 1800x1200mm		952,00 1 Set

Vordach Main – Einzelteile

Artikel-Nr.	Artikelbezeichnung / EAN-Code	Abbildung	Euro/Stk., VPE
72.05.2040.0	NEU 1 U-Profil 1505x137x60mm Aluminium eloxiert 1 Wandprofil 1505x142mm Aluminium eloxiert (ohne Glas + Klemmset)		228,00 1 Set
72.05.2041.0	NEU 1 U-Profil 1605x137x60mm Aluminium eloxiert 1 Wandprofil 1605x142mm Aluminium eloxiert (ohne Glas + Klemmset)		243,00 1 Set
72.05.2042.0	NEU 1 U-Profil 1805x137x60mm Aluminium eloxiert 1 Wandprofil 1805x142mm Aluminium eloxiert (ohne Glas + Klemmset)		274,00 1 Set
72.05.2043.0	NEU 1 U-Profil 2005x137x60mm Aluminium eloxiert 1 Wandprofil 2005x142mm Aluminium eloxiert (ohne Glas + Klemmset)		304,00 1 Set
72.05.2044.0	NEU 1 U-Profil 2205x137x60mm Aluminium eloxiert 1 Wandprofil 2205x142mm Aluminium eloxiert (ohne Glas + Klemmset)		334,00 1 Set

Lieferprogramm Vordach Main – Einzelteile

Artikel-Nr.	Artikelbezeichnung / EAN-Code	Abbildung	Euro/Stk., VPE
NEU 72.05.2045.0	1 U-Profil 2405x137x60mm Aluminium eloxiert 1 Wandprofil 2405x142mm Aluminium eloxiert (ohne Glas + Klemmset)		365,00 1 Set
NEU 72.05.2046.0	1 U-Profil 3000x137x60mm Aluminium eloxiert 1 Wandprofil 3000x142mm Aluminium eloxiert (ohne Glas + Klemmset)		456,00 1 Set
NEU 72.05.2047.0	1 U-Profil 6000x137x60mm Aluminium eloxiert 1 Wandprofil 6000x142mm Aluminium eloxiert (ohne Glas + Klemmset)		912,00 1 Set
NEU 72.05.2050.0	1 U-Profil 1505x137x60mm Aluminium anthrazit 1 Wandprofil 2005x142mm Aluminium anthrazit (ohne Glas + Klemmset)		auf Anfrage lieferbar 2023
NEU 72.05.2051.0	1 U-Profil 1605x137x60mm Aluminium anthrazit 1 Wandprofil 1605x142mm Aluminium anthrazit (ohne Glas + Klemmset)		auf Anfrage lieferbar 2023
NEU 72.05.2052.0	1 U-Profil 1805x137x60mm Aluminium anthrazit 1 Wandprofil 1805x142mm Aluminium anthrazit (ohne Glas + Klemmset)		auf Anfrage lieferbar 2023
NEU 72.05.2053.0	1 U-Profil 2005x137x60mm Aluminium anthrazit 1 Wandprofil 2005x142mm Aluminium anthrazit (ohne Glas + Klemmset)		auf Anfrage lieferbar 2023
NEU 72.05.2054.0	1 U-Profil 2205x137x60mm Aluminium anthrazit 1 Wandprofil 2205x142mm Aluminium anthrazit (ohne Glas + Klemmset)		auf Anfrage lieferbar 2023
NEU 72.05.2055.0	1 U-Profil 2405x137x60mm Aluminium anthrazit 1 Wandprofil 2405x142mm Aluminium anthrazit (ohne Glas + Klemmset)		auf Anfrage lieferbar 2023


Lieferprogramm Vordach Main – Einzelteile

Artikel-Nr.	Artikelbezeichnung / EAN-Code	Abbildung	Euro/Stk., VPE
NEU 72.05.2056.0	1 U-Profil 3000x137x60mm Aluminium anthrazit 1 Wandprofil 3000x142mm Aluminium anthrazit (ohne Glas + Klemmset)		auf Anfrage lieferbar 2023
NEU 72.05.2057.0	1 U-Profil 6000x137x60mm Aluminium anthrazit 1 Wandprofil 6000x142mm Aluminium anthrazit (ohne Glas + Klemmset)		auf Anfrage lieferbar 2023
71.07.4902.0	Klemmset für Glas 17,52mm 1 lfdm T-Profilgummi 1 lfdm Klemmgummi 4 Stk. Kunststoff-Lager 4 Stk. Kunststoff-Klemmkeile		11,50 1 lfdm
71.07.4903.0	Klemmset für Glas 21,52mm – 22,04mm 1 lfdm T-Profilgummi 1 lfdm Klemmgummi 4 Stk. Kunststoff-Lager 4 Stk. Kunststoff-Klemmkeile		10,50 1 lfdm
NEU 71.03.8384.0	Abschlussdeckel für Aluprofile Aluminium eloxiert zum Aufkleben		12,00 1 Stk.
NEU 71.03.8384.1	Abschlussdeckel für Aluprofile Aluminium anthrazit zum Aufkleben		14,00 1 Stk. lieferbar 2023

Lieferprogramm Vordach Main – Zubehör

Artikel-Nr.	Artikelbezeichnung / EAN-Code	Abbildung	Euro/Stk., VPE
72.05.2030.0	Regenrinne Edelstahl V2A L = 1500mm		35,00 1 Stk.
72.05.2031.0	Regenrinne Edelstahl V2A L = 1800mm		44,00 1 Stk.

Lieferprogramm Vordach Main – Zubehör

Artikel-Nr.	Artikelbezeichnung / EAN-Code	Abbildung	Euro/Stk., VPE
NEU 72.05.2060.0	Verbindungsprofil 60x25mm V2A zum Ausrichten von 2 Glasscheiben 17,52mm		6,50 1 Stk.
72.05.2061.0	Verbindungsprofil 60x25mm V2A zum Ausrichten von 2 Glasscheiben 21,52-22,04mm		6,50 1 Stk.
NEU 72.05.2062.0	Silikonprofil für Glasfuge 7-9mm für Glasstärke 17-22mm		6,50 1 lfdm
NEU 75.04.9870.0	Acrylat-Klebeband transparent 12x0,5mm L=5,5m Zum Verkleben von Abdeckungen an Glas oder Metall		22,00 1 Rolle




Lieferprogramm Vordach Main – Montage-Zubehör

Artikel-Nr.	Artikelbezeichnung / EAN-Code	Abbildung	Euro/Stk., VPE
71.03.8390.0	Bolzenanker M12x75 mm mit Inbus Zylinderkopf M12x25 mm Aisi 304		7,20 1 Stk.
71.03.8393.0	Ankerstange M12 x 105 mm V4A und Inbus Zylinderkopf M12 x 25mm V2çA zum Einkleben mit Verbundmörtel mit AbZ M12 x 320mm		12,70 1 Stk.
71.03.8394.0	Gewindestange M12x130mm Gewindehülse + Inbus Zylinderkopf M12x25 V2A		7,20 1 Stk.
NEU 71.03.8394.1	Gewindestange M12x320mm Gewindehülse + Inbus Zylinderkopf M12x25 V2A		8,50 1 Stk.

Lieferprogramm Vordach Main – Montage-Zubehör

Artikel-Nr.	Artikelbezeichnung / EAN-Code	Abbildung	Euro/Stk., VPE
72.05.8130.0	Wandbefestigung mit Vollwärmeschutz (kann bauseis gekürzt werden) Kunststoffdistanz Ø 120 x 140 mm, Gewindestange M12 x 320, Hülse M12 + Inbus M12 x 25 V2A		18,50 1 Stk.
NEU 72.05.8140.0	Montageschiene 1400x120x10mm Aluminium eloxiert 6 Bohrungen ø14, Raster 250mm für Vordach Main 1500mm (dient auch als Bohrlehre)		60,00 1 Stk.
NEU 72.05.8150.0	Montageschiene 1650x120x10mm Aluminium eloxiert 7 Bohrungen ø14, Raster 250mm für Vordach Main 1800mm (dient auch als Bohrlehre)		69,00 1 Stk.
NEU 72.05.8160.0	Montageschiene 120x10mm Aluminium eloxiert 4 Bohrungen ø14, Raster 250mm für Vordach Main (dient auch als Bohrlehre)		40,00 1 lfdm
75.04.9810.0	Verbundmörtel mit Statikmischer 150 ml		13,00 150 ml
71.03.8392.0	Steckschlüssel-Einsatz 10mm 1/2"		5,50 1 Stk.
71.03.8395.0	Inbusschlüssel SW10 lang		5,50 1 Stk.
71.07.4990.0	Montagewerkzeug für U-Profile mit Klemmset		21,00 1 Stk.

Lieferprogramm Vordach Main – LED-Beleuchtung / Muster

Artikel-Nr.	Artikelbezeichnung / EAN-Code	Abbildung	Euro/Stk., VPE
71.05.0110.0	LED Set mit Steckernetzteil 12/220V 5 lfdm warmweiß (Netzteil nur für Innen geeignet)		21,00 1 Stk.
71.05.0120.0	Dosentrafo ø50mm 12/220V 12W für LED Set (für Unterputzdose geeignet)		13,20 1 Stk.
71.06.0024.0	NEU Musterset Vordach Main U-Profil + Wandprofil 100mm Aluminium eloxiert VSG Glas 100x200mm		25,00 1 Stk.



Vordach Modell Main – Aufmaßblatt

- 1 Main M17 (VSG 17) max. Tiefe 1000 mm Main M21 (VSG 21) max. Tiefe 1200 mm Main M22 (VSG 22) max. Tiefe 1400 mm

2 Ausführung

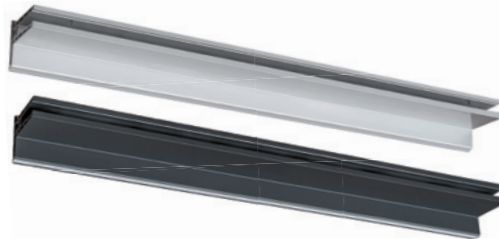
- Komplett mit Glas
 Aluprofile inkl. Klemmsset ohne Glas

3 Glas

- Standardgröße 1500 x 1000 mm Stück
 Standardgröße 1800 x 1200 mm Stück
 Sondergröße mm Glasstiefe mm Glasbreite Stück

4 Oberfläche

- natur eloxiert
 anthrazit beschichtet



5 Wandbefestigung

- Beton ohne Dämmung mit Dämmung = mm
 Mauerwerk ohne Dämmung mit Dämmung = mm
 Holzständer ohne Dämmung mit Dämmung = mm

6 Zubehör

- LED-Beleuchtung



- Montagewerkzeug



- Dosentrafo 12V 12W
Ø 55 mm

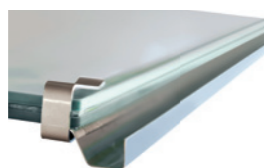


- Abschlussdeckel für Aluprofile

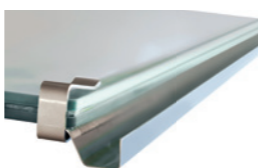


- Alu eloxiert
 Alu anthrazit



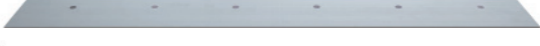





- Regenrinne Edelstahl V2A
1500 mm



- Regenrinne Edelstahl V2A
1800 mm



7 Befestigungsmittel

- Wandbefestigung mit Vollwärmeschutz  Stück
- Alu-Montageschiene 1400 x 120 x 10 mm  Stück
- Alu-Montageschiene 1650 x 120 x 10 mm  Stück
- Verbundmörtel 150 ml  Stück
- Bolzenanker M12 x 75 mm  Stück
- Ankerstange M12 x 105 mm  Stück
- Gewindestange M12 x 130 mm  Stück
- Gewindestange M12 x 320 mm  Stück

8 Besteller-Angaben

Firma: Name:

PLZ: Ort:

Straße: E-Mail: Nr:

Telefon:

Zusatz-angaben:

Bitte alles ausfüllen und Zutreffendes ankreuzen!

Die übermittelten personenbezogenen Daten behandeln wir gemäß den geltenden gesetzlichen Bestimmungen zum Datenschutz.

Ergänzend verweisen wir auf die Datenschutzerklärung auf unserer Homepage unter www.bg-kg.de

B+G Bauelemente KG
 Spitalwaldstraße 2
 D-91126 Schwabach



Telefon +49 (0) 9122 / 188 188-0
 Fax +49 (0) 9122 / 188 188-8
 Mail info@bg-kg.de

Erklärung der verschiedenen Glasarten

ESG – Einscheiben-Sicherheitsglas

Einscheiben-Sicherheitsglas besteht aus einer Glasscheibe und bietet eine erhöhte Beständigkeit gegen Temperaturwechsel sowie eine hohe Biege-, Schlag- und Stoßfestigkeit. Im Bruchfall zerbricht ESG in kleine, teilweise ineinander verhakte Bruchstücke und weist dadurch eine geringere Verletzungsgefahr auf.

ESG ist optisch nicht von normalem, nicht vorgespanntem Glas zu unterscheiden, trägt aber im Regelfall in einer Ecke einen Ätztempel mit dem Aufdruck „ESG“.

ESG kann nach dem Vorspannen nicht mehr bearbeitet werden.

Bevorzugte Anwendungsgebiete

Glasduschen, Ganzglas-Innentüren, Brüstungsverglasungen und Glaswände.

TVG – Teilvorgespanntes Glas

Teilvorgespanntes Glas, kurz TVG, wird wie Einscheiben-Sicherheitsglas einem thermischen Vorspannprozess unterzogen. Der Abkühlvorgang vollzieht sich jedoch langsamer. Dadurch kommt es zu geringeren Spannungsunterschieden im Glas zwischen dem Kern und den Oberflächen.

Im Bruchfall entstehen Risse, die radial vom Bruchzentrum zu den Scheibenrändern verlaufen, ähnlich wie beim Bruch von Floatglas.

Durch die großformatigen Bruchstücke weist VSG aus TVG eine hohe Rest-Tragfähigkeit auf.

Bevorzugte Anwendungsgebiete

TVG wird hauptsächlich als VSG für Überkopfverglasungen und für absturzsichernde Verglasungen verwendet.

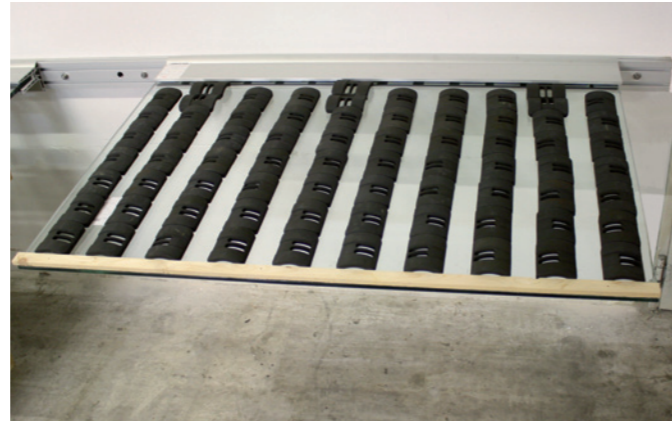
VSG – Verbundsicherheitsglas

Verbund-Sicherheitsglas (VSG), auch Verbundsicherheitsglas geschrieben, ist eine spezielle Form eines Verbundglases, welches den gesetzlichen Mindestanforderungen entspricht.

Es besteht aus mindestens zwei Scheiben, meist Flachglasscheiben, und einer Zwischenschicht, meist aus reißfester Polyvinylbutyral-Folie (PVB).

VSG erhält eine hohe Sicherheit im Allgemeinen durch die reißfeste PVB-Schicht und deren Haftwirkung.

Bei einer mechanischen Überlastung (z.B. Schlag oder Stoß) bricht das Glas zwar, aber die Bruchstücke haften an der PVB-Folie. Dadurch besteht eine Rest-Tragfähigkeit und die Splitterbildung verringert gleichzeitig die Verletzungsgefahr.



Tragfähigkeitsversuch eines Vordachs

Anwendungen von VSG aus ESG

(Verbundsicherheitsglas aus Einscheiben-Sicherheitsglas) Brüstungsverglasungen

Anwendungen von VSG aus TVG

(Verbundsicherheitsglas aus teilvorgespanntem Glas) Überkopfverglasungen, Glasvordächer, begehbare Glas

Vordach Main – allgemeine bauaufsichtliche Zulassung

Die allgemeine bauaufsichtliche Zulassung (abZ) wird vom Deutschen Institut für Bautechnik (DIBt) auf Antrag des Herstellers oder Anbieters für Bauprodukte oder Bauarten erteilt.

Zur Beurteilung sind dem zuständigen Sachverständigenausschuss (SVA) des DIBt in der Regel sowohl experimentelle Untersuchungen als auch eine gutachterliche Stellungnahme vorzulegen, aus denen die Tauglichkeit des Produktes für den gewählten Anwendungsbereich zweifelsfrei hervorgeht.

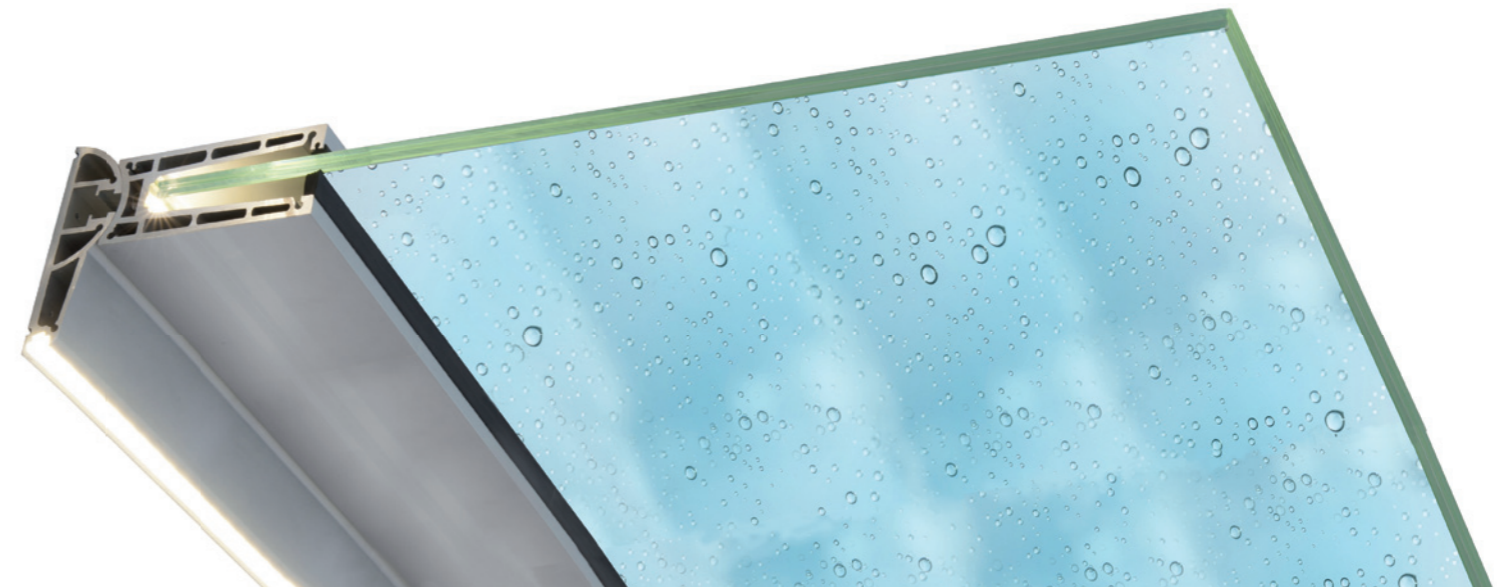
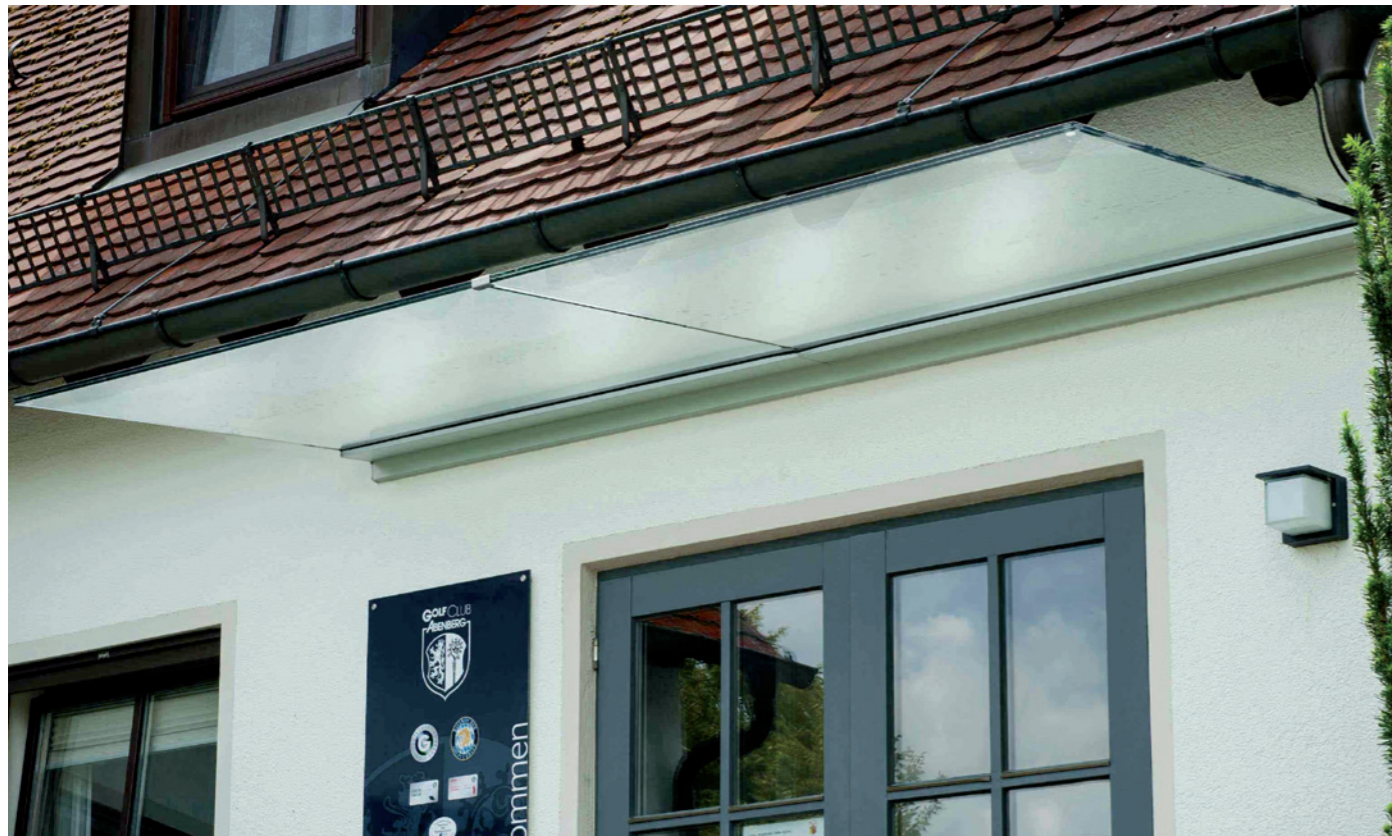
Eine allgemeine bauaufsichtliche Zulassung gilt, im Gegensatz zur Zustimmung im Einzelfall, für den Einsatz von Bauprodukten in allen Bundesländern der Bundesrepublik Deutschland. In der abZ werden die bauaufsichtlich relevanten Eigenschaften des Bauproduktes, die Verwendungsbereiche sowie Aspekte der Verarbeitung, des Transports, der Lagerung und der Kennzeichnung definiert und darüber hinaus der Inhalt der Übereinstimmungsbestätigung festgeschrieben. In die abZ kann eine Bauartgenehmigung integriert werden, wenn zusätzlich Aspekte des Zusammenfügens, der Planung, Bemessung und Ausführung festgelegt werden sollen. Dann entsteht ein sogenannter Kombi-Bescheid.

In den Zulassungen werden üblicherweise auch Anwendungsgrenzen definiert. Solche Grenzen können zum Beispiel die Einbauhöhen einer Fassade oder deren bauliche Abmessungen betreffen. Die Verwendbarkeit des Bauproduktes wird, ähnlich wie bei der Zustimmung im Einzelfall, in der Regel durch Versuche und Berechnun-

gen nachgewiesen. Da eine allgemeine bauaufsichtliche Zulassung eine gewisse Allgemeingültigkeit besitzt, sind die für sie notwendigen Untersuchungen meist umfangreicher als bei einer Zustimmung im Einzelfall.

Eine abZ wird im Regelfall für fünf Jahre erteilt und kann danach auf Antrag um jeweils weitere fünf Jahre verlängert werden. Eine mehrfache Verlängerung der Laufzeit ist möglich.

(Quelle: Baunetzwissen.de)



Zertifizierung nach EN 1090



Wir sind zertifiziert.

Bei uns erwerben Sie zertifizierte Produkte nach DIN EN 1090 und sind damit auf der sicheren Seite!

Was bedeutet die DIN EN 1090?

Tragende Stahl- oder Aluminiumbauteile dürfen seit dem 01.07.2014 nur noch mit einer CE-Kennzeichnung in Verkehr gebracht werden. Unter tragende Bauteile versteht man Bauwerke für die entsprechende Lastannahmen aus Normen gelten. Dazu gehören u.a. Treppen, Geländer, Vordächer, Balkone, Carports, Stahlkonstruktionen, Brücken.

Was sagt das CE-Zeichen aus?

Nur die mit dem CE-Kennzeichen zertifizierten Betriebe stellen sicher, dass die in den Verkehr gebrachten Produkte mit den Anforderungen der EN 1090-1 übereinstimmen. Ein nicht CE-gekennzeichnetes Bauprodukt gilt als nicht normgerecht gefertigt. Wird ein solches Produkt verbaut, ist der Kunde nicht verpflichtet, das Gewerk zu bezahlen.

Das CE-Zeichen ist die Voraussetzung für das ungehinderte Inverkehrbringen von Bauteilen im Inland und in alle EU- und EWR-Länder.

Nur Hersteller, die eine werkseigene Produktionskontrolle eingeführt haben und durch eine Zertifizierungsstelle zertifiziert sind, dürfen die CE-Kennzeichnung führen. Bei der Herstellerzertifizierung werden die betrieblichen und personellen Voraussetzungen und vor allem das Qualitätssystem, die werkseigene Produktionskontrolle, beurteilt.

Welche Ausführungsklassen gibt es in der DIN EN 1090?

Bauteile und Tragwerke werden in vier Ausführungsklassen

- eingeteilt. Kriterien für die Einteilung sind: Gefährdungspotenzial im Versagensfall, Beanspruchungsart (statisch oder dynamisch), Komplexität der Herstellung.
- **EXC1:** Bauwerke vorzugsweise im privaten Bereich, wenig Personenverkehr
 - **EXC2:** gewöhnlicher Stahlhochbau
 - **EXC3:** Brückenbau, Hochhäuser, Stadien
 - **EXC4:** Großbauwerke mit extremen Schadensfolgen im Versagensfall

Die Firma B+G Bauelemente KG ist zertifiziert für die folgenden Ausführungsklassen:

Tragende Bauteile und Bausätze für Stahltragwerke bis EXC2 nach EN 1090-2

Tragende Bauteile und Bausätze für Aluminiumtragwerke bis EXC2 nach EN 1090-3



Liefer- und Zahlungsbedingungen

Preise

Unsere Preise sind in Euro zuzüglich der gesetzlichen Mehrwertsteuer (EU-Länder: USt-ID-Nr. angeben) und verstehen sich ab unserem Werk in Schwabach. Bei einem netto Auftragswert ab € 250,- liefern wir frei Haus innerhalb Deutschlands und Österreich (ausgenommen Stangenware). Bei Lieferungen in EU-Länder bitte Versandkosten anfragen. Bei einem netto Auftragswert **unter € 250,-** berechnen wir eine Versandkosten-Pauschale von **€ 12,-**. **Bei Bestellungen unter € 50,- behalten wir uns vor, einen Kleinmengenzuschlag von € 6,- zu berechnen.**

Lieferung per Spedition

Beim Versand von Stangenware (ab 2,50 m Länge), Vordächern, die per Spedition geliefert werden müssen, wird die anfallende Fracht in Rechnung gestellt.

Lieferkosten innerhalb Deutschlands und Österreich für Stangenware:

ab 2,50 m Länge € 70,- pro Bund
ab 5,00 m Länge € 95,- Langgutzuschlag

Lieferkosten innerhalb Deutschlands:
€ 75,- pro Vordach

Verkauf nur an Gewerbebetriebe oder Industrie!

Zahlung

Unsere Rechnungen sind zahlbar spätestens innerhalb 30 Tagen rein netto. Bei Zahlung innerhalb von 14 Tagen gewähren wir 2 % Skonto.

Bankverbindung Deutschland:
VR Bank Mittelfranken Mitte
IBAN: DE54 7656 0060 0000 5066 48
BIC: GENODEF1ANS

Bitte geben Sie als Verwendungszweck bei Vorkasse- und Rechnungsüberweisungen Ihre Beleg-Nummer an. Unsere Waren werden unter der Voraussetzung der ordnungsgemäßen Zahlung geliefert und wir behalten uns ausdrücklich einen Eigentumsvorbehalt vor. Ansonsten gelten unsere allgemeinen Liefer-/Zahlungsbedingungen, die wir Ihnen auf Anfrage gerne zusenden. Unsere vollständigen AGBs finden Sie unter: www.bg-kg.de/agb

Lieferzeiten

Die Lieferzeit für Lagerware beträgt 5 - 12 Werktagen ab Auftragsingang bzw. -klärung. Die Lieferzeit für Maßanfertigungen, wie Glasgeländer, Treppen oder Vordächer erfolgt nach Absprache. Lieferung solange der Vorrat reicht, Zwischenverkauf und Mengenabgaben sind vorbehalten.

Abweichungen

Alle Maßangaben im Katalog sind zirka, technische Änderungen, die dem Fortschritt dienen, sind vorbehalten und somit auch möglich. Bei Waren, die im Katalog abgebildet werden, sind geringfügige Abweichungen im Farbton und Oberflächen-Qualität nicht völlig vermeidbar. Derartige Abweichungen stellen keinen Mangel dar.

Reklamationen

Alle Reklamationen nur schriftlich per Fax oder E-Mail.

Versand/Anlieferung

Die Waren werden durch Frachtführer zugestellt und reisen auf Rechnung und Gefahr des Bestellers, selbst wenn ein freier Versand erfolgt (Bedingungen der Frachtführer). Sollte eine Transportversicherung gewünscht werden hat diese seitens des Bestellers zu erfolgen. Bei Ablieferung/Annahme der Sendungen sind diese sofort (möglichst im Beisein des Frachtführers) auf Beschädigungen zu kontrollieren und eventuelle Beschädigungen an der Verpackung sind seitens des Anlieferers zu bestätigen. Ohne Bestätigung einer Beschädigung besteht kein Anspruch auf Ersatz! Sorgen Sie auch dafür, dass die Anlieferung in Ihrem Hause erfolgen kann bzw. dass jemand zur Annahme der Sendungen berechtigt ist.

Sonstiges

Telefonische Auskünfte sind immer unverbindlich! Bei Rücksendung Kostenanteil gegen Berechnung.

Gerichtsstand

Erfüllungsort Schwabach
Gerichtsstand Schwabach (AG) bzw. Nürnberg (LG).

Alle Lieferungen und Leistungen erfolgen auf Grund unserer allgemeinen Geschäftsbedingungen. Änderungen infolge technischer Weiterentwicklung vorbehalten.

B+G Bauelemente KG
Spitalwaldstraße 2
D-91126 Schwabach



Telefon +49 (0) 9122 / 188 188-0
Fax +49 (0) 9122 / 188 188-8
Mail info@bg-kg.de
Internet www.bg-kg.de

Unsere Geschäftszeiten

Montag bis Freitag 7.15 bis 16.00 Uhr
Versandschluss Freitag 11.00 Uhr



B+G Bauelemente KG Schwabach



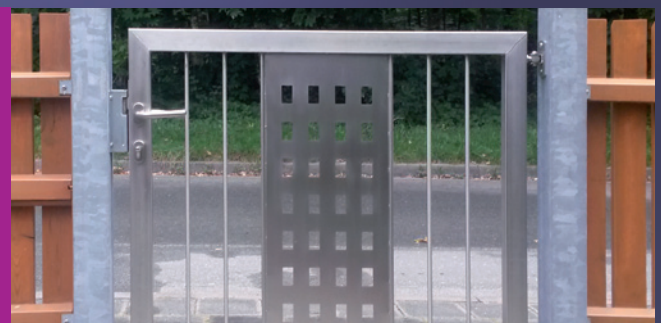
Metallgeländer



Ganzglasgeländer

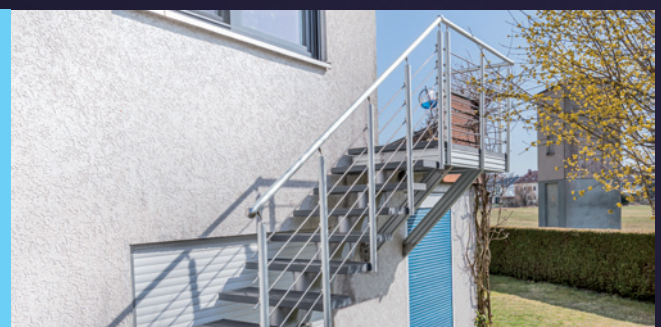


Glasbau



Tür- und Torzubehör

Weitere Vordächer und viele weitere Artikel finden Sie in unserem Hauptkatalog, den wir Ihnen auf Wunsch gerne zusenden.



Treppensysteme



Alle Lieferungen und Leistungen erfolgen auf Grund unserer allgemeinen Geschäftsbedingungen. Änderungen infolge technischer Weiterentwicklung vorbehalten.